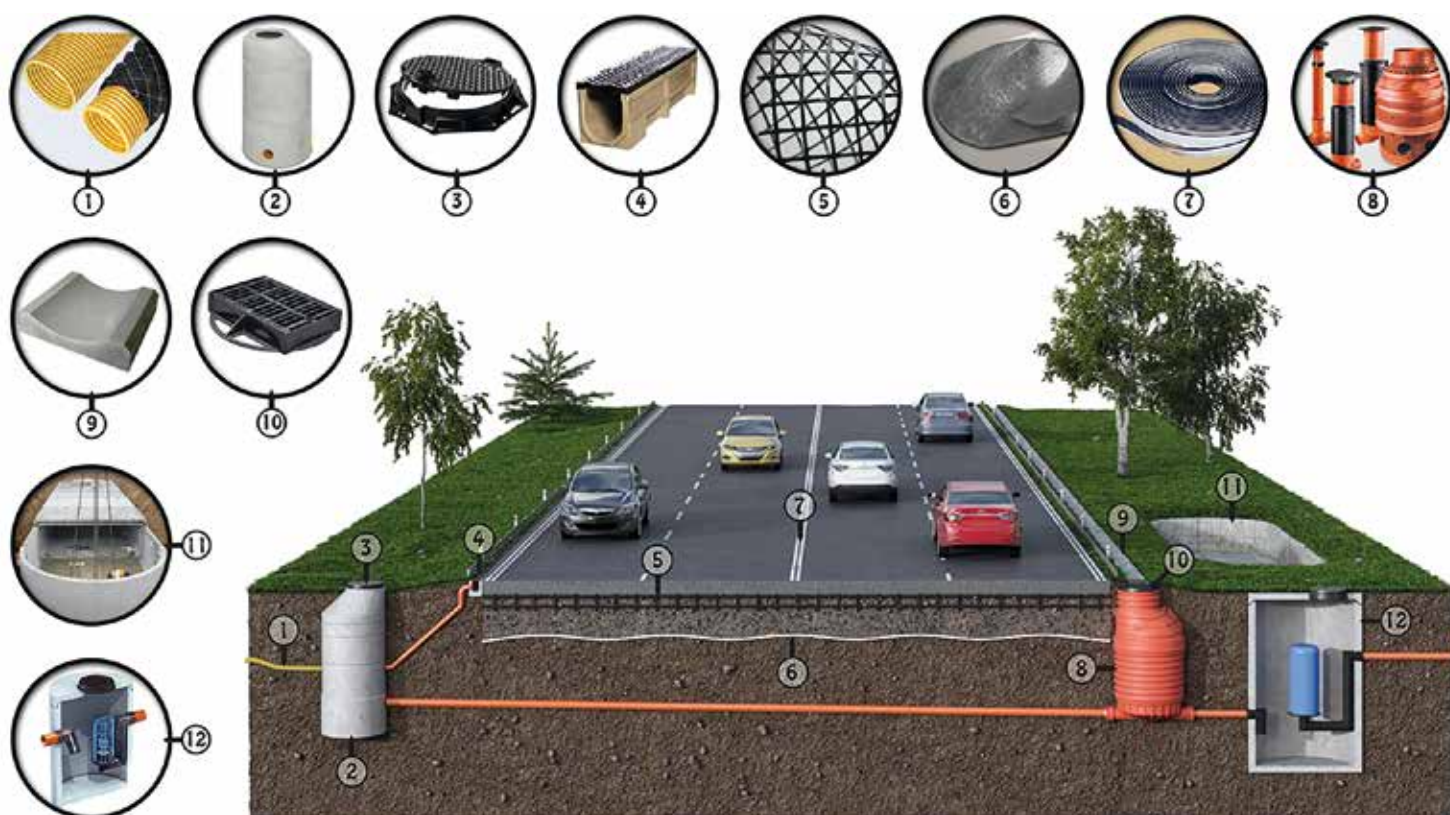


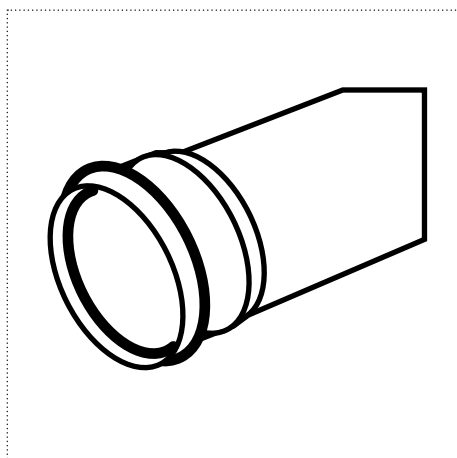
KATALOG PRODUKTÓW



SPIS TREŚCI

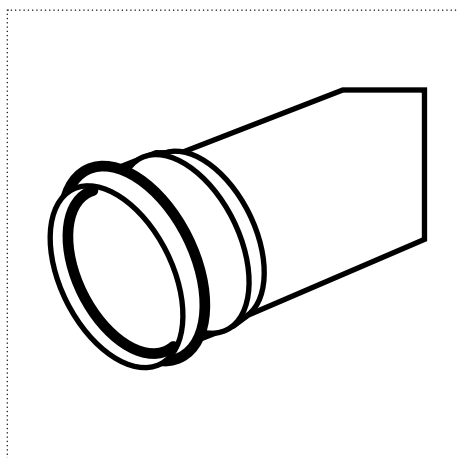
KANALIZACJA	 04-19	ELEMENTY BETONOWE	 24-29
Rury PVC Spienione SN8	4	Wpusty Uliczne DN500	24
Rury PVC Lite SN8	5	Kręgi Na Felc DN1000 - 1200	24
Kształtki PVC	6	Kręgi Na Felc DN1500 - 2000	25
Rury K2-Kan	10	Kręgi Na Felc DN2500	25
Kształtki K2-Kan	11	Kręgi Na Uszczelkę DN1000 - 1200 - 1500	26
Rury Pragma OD	14	Kręgi Na Uszczelkę DN2000 - 2500	27
Kształtki Pragma OD	15	Ceny Usług w Elementach Betonowych	27
Rury Pragma ID	17	Rury Wipro	28
Kształtki Pragma ID	18	Elementy Betonowe KPED	28
		Zbiorniki Betonowe	29
		Betonowe Elementy Drogownictwa	29
STUDNIE KANALIZACYJNE	 20-22	ODWODNIENIA LINIOWE	 30-31
Studnie PP DN315 - DN400	20	Odwodnienia Liniowe Betonowe	30
Studnie PP DN425 - DN600	21	Odwodnienia Liniowe Polimerobetonowe	30
Studnie PP DN630 - DN1000	22	Odwodnienia Liniowe Tworzywowe	31
SYSTEM DRENARSKI	 23	DROGOWNICTWO	 32-37
Rury drenarskie	23	Żeliwo Drogowe (Włazy, Stopnie, Wpusty)	32
		Masy Zalewowe	34
		Taśmy Dylatacyjne	34
		Pierścienie Tworzywowe	35
		Geosyntetyki	36
		TELEKOMUNIKACJA	 38
		Rury teletechniczne telekomunikacyjne	38

Rury PVC Spienione SN8



WYMIAR (mm)	JEDNOSTKA	CENA [PLN]
110x3,2x1000	mb	11,88
110x3,2x2000	mb	11,16
110x3,2x3000	mb	10,73
110x3,2x6000	mb	10,03
160x4,7x1000	mb	22,57
160x4,7x2000	mb	21,28
160x4,7x3000	mb	20,61
160x4,7x6000	mb	20,41
160x4,7x3000 Wydłużony Kielich	mb	21,02
160x4,7x6000 Wydłużony Kielich	mb	20,20
200x5,9x1000	mb	35,10
200x5,9x2000	mb	32,81
200x5,9x3000	mb	31,28
200x5,9x6000	mb	30,49
200x5,9x3000 Wydłużony Kielich	mb	31,91
200x5,9x6000 Wydłużony Kielich	mb	31,10
250x7,3x2000	mb	54,47
250x7,3x3000	mb	52,38
250x7,3x6000	mb	49,41
250x7,3x3000 Wydłużony Kielich	mb	53,42
250x7,3x6000 Wydłużony Kielich	mb	51,12
315x9,2x2000	mb	84,67
315x9,2x3000	mb	81,05
315x9,2x6000	mb	75,76
315x9,2x3000 Wydłużony Kielich	mb	82,67
315x9,2x6000 Wydłużony Kielich	mb	77,27
400x11,7x3000	mb	136,91
400x11,7x6000	mb	125,57
400x11,7x3000 Wydłużony Kielich	mb	139,64
400x11,7x6000 Wydłużony Kielich	mb	128,09

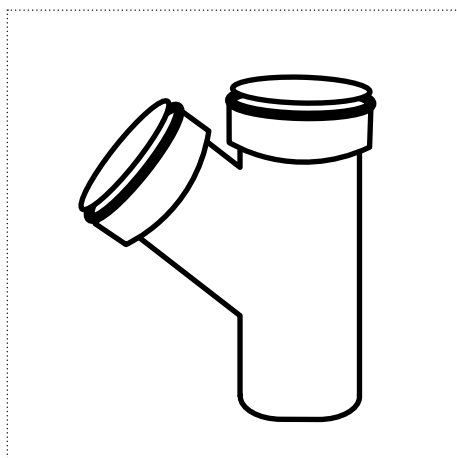
Rury PVC Lite SN8



WYMIAR (mm)	JEDNOSTKA	CENA [PLN]
110x3,2x1000	mb	14,87
110x3,2x2000	mb	13,93
110x3,2x3000	mb	13,41
110x3,2x6000	mb	12,55
160x4,7x1000	mb	28,22
160x4,7x2000	mb	26,60
160x4,7x3000	mb	25,78
160x4,7x6000	mb	24,73
160x4,7x3000 Wydłużony Kielich	mb	26,28
160x4,7x6000 Wydłużony Kielich	mb	25,24
200x5,9x1000	mb	43,88
200x5,9x2000	mb	41,02
200x5,9x3000	mb	39,11
200x5,9x6000	mb	38,11
200x5,9x3000 Wydłużony Kielich	mb	39,51
200x5,9x6000 Wydłużony Kielich	mb	38,68
250x7,3x2000	mb	68,09
250x7,3x3000	mb	65,48
250x7,3x6000	mb	62,64
250x7,3x3000 Wydłużony Kielich	mb	66,60
250x7,3x6000 Wydłużony Kielich	mb	63,90
315x9,2x2000	mb	105,84
315x9,2x3000	mb	101,32
315x9,2x6000	mb	94,70
315x9,2x3000 Wydłużony Kielich	mb	102,60
315x9,2x6000 Wydłużony Kielich	mb	96,59
400x11,7x3000	mb	171,13
400x11,7x6000	mb	156,98
400x11,7x3000 Wydłużony Kielich	mb	172,87
400x11,7x6000 Wydłużony Kielich	mb	160,29
500x14,6x3000	mb	275,67
500x14,6x6000	mb	259,51
500x14,6x3000 Wydłużony Kielich	mb	277,06
500x14,6x6000 Wydłużony Kielich	mb	261,00
630x18,4x3000	mb	831,60
630x18,4x6000	mb	802,80
630x18,4x3000 Wydłużony Kielich	mb	869,40
630x18,4x6000 Wydłużony Kielich	mb	838,80

Do wszystkich podanych cen należy doliczyć podatek VAT

Kształtki PVC

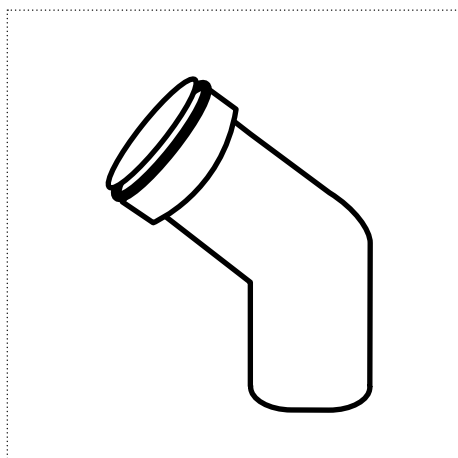


WYMIAR (mm)	JEDNOSTKA	CENA [PLN]
Trójnik 110/110/45	szt	12,74
Trójnik 110/110/90	szt	9,64
Trójnik 160/110/45	szt	21,62
Trójnik 160/160/45	szt	29,06
Trójnik 160/110/90	szt	34,70
Trójnik 160/160/90	szt	31,12
Trójnik 200/110/45	szt	42,06
Trójnik 200/160/45	szt	43,06
Trójnik 200/200/45	szt	56,72
Trójnik 200/110/90	szt	57,22
Trójnik 200/160/90	szt	50,38
Trójnik 200/200/90	szt	57,08
Trójnik 250/110/45	szt	104,14
Trójnik 250/160/45	szt	109,64
Trójnik 250/200/45	szt	122,50
Trójnik 250/250/45	szt	168,94
Trójnik 250/110/90	szt	96,80
Trójnik 250/160/90	szt	111,38
Trójnik 250/200/90	szt	122,04
Trójnik 250/250/90	szt	139,80
Trójnik 315/110/45	szt	159,26
Trójnik 315/160/45	szt	162,94
Trójnik 315/200/45	szt	236,44
Trójnik 315/250/45	szt	267,70
Trójnik 315/315/45	szt	447,52
Trójnik 315/110/90	szt	148,24
Trójnik 315/160/90	szt	210,98

WYMIAR (mm)	JEDNOSTKA	CENA [PLN]
Trójnik 315/200/90	szt	261,18
Trójnik 315/250/90	szt	318,42
Trójnik 315/315/90	szt	369,48
Trójnik 400/110/45	szt	451,04
Trójnik 400/160/45	szt	434,92
Trójnik 400/200/45	szt	461,86
Trójnik 400/250/45	szt	529,96
Trójnik 400/315/45	szt	558,54
Trójnik 400/400/45	szt	1834,00
Trójnik 400/110/90	szt	463,10
Trójnik 400/160/90	szt	477,78
Trójnik 400/200/90	szt	746,50
Trójnik 400/250/90	szt	599,08
Trójnik 400/315/90	szt	801,84
Trójnik 400/400/90	szt	942,12
Trójnik 500/160/45	szt	1251,52
Trójnik 500/200/45	szt	1889,64
Trójnik 500/250/45	szt	2474,28
Trójnik 500/315/45	szt	2514,88
Trójnik 500/400/45	szt	2610,00
Trójnik 500/500/45	szt	3466,08
Trójnik 500/160/90	szt	1449,14
Trójnik 500/200/90	szt	1488,66
Trójnik 500/250/90	szt	1521,64
Trójnik 500/315/90	szt	2601,88
Trójnik 500/400/90	szt	1937,94
Trójnik 500/500/90	szt	3466,08

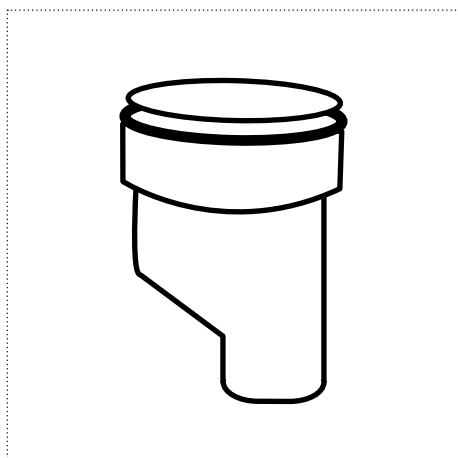
Do wszystkich podanych cen należy doliczyć podatek VAT

Kształtki PVC



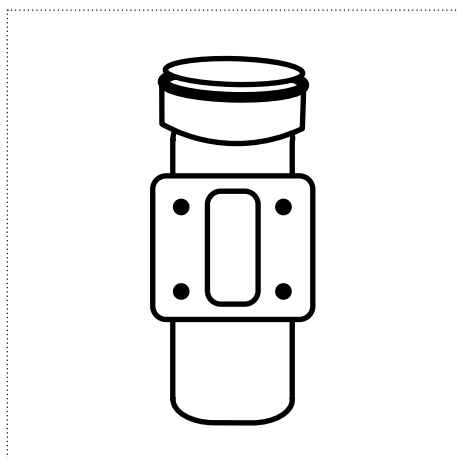
WYMIAR (mm)	JEDNOSTKA	CENA [PLN]
Kolano 110/15	szt	4,92
Kolano 110/30	szt	5,48
Kolano 110/45	szt	5,12
Kolano 110/67	szt	6,84
Kolano 110/87	szt	6,22
Kolano 160/15	szt	14,56
Kolano 160/30	szt	14,26
Kolano 160/45	szt	13,40
Kolano 160/67	szt	18,74
Kolano 160/87	szt	16,12
Kolano 200/15	szt	22,16
Kolano 200/30	szt	23,74
Kolano 200/45	szt	23,74
Kolano 200/67	szt	38,20
Kolano 200/87	szt	31,94
Kolano 250/15	szt	72,28
Kolano 250/30	szt	78,42
Kolano 250/45	szt	82,08
Kolano 250/87	szt	102,92
Kolano 315/15	szt	121,28
Kolano 315/30	szt	129,86
Kolano 315/45	szt	140,28
Kolano 315/87	szt	178,86
Kolano 400/15	szt	287,90
Kolano 400/30	szt	305,06
Kolano 400/45	szt	346,70
Kolano 400/87	szt	454,52
Kolano 500/15	szt	846,80
Kolano 500/30	szt	911,42
Kolano 500/45	szt	958,62
Kolano 500/87	szt	1468,58

Kształtki PVC



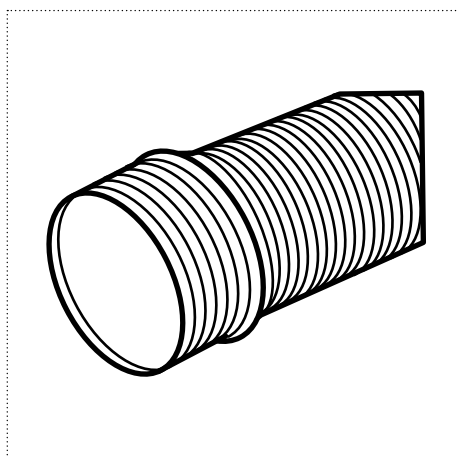
WYMIAR (mm)	JEDNOSTKA	CENA [PLN]
Nasuwka 110	szt	5,40
Nasuwka 160	szt	11,32
Nasuwka 200	szt	20,20
Nasuwka 250	szt	72,28
Nasuwka 315	szt	108,34
Nasuwka 400	szt	192,46
Nasuwka 500	szt	697,90
Złączka 110	szt	7,96
Złączka 160	szt	12,80
Złączka 200	szt	22,68
Złączka 250	szt	74,66
Złączka 315	szt	109,70
Złączka 400	szt	195,40
Złączka 500	szt	402,28
Redukcja 110/160	szt	8,86
Redukcja 110/250	szt	60,48
Redukcja 160/200	szt	15,90
Redukcja 160/250	szt	115,02
Redukcja 160/315	szt	130,36
Redukcja 200/250	szt	61,26
Redukcja 200/315	szt	197,74
Redukcja 250/315	szt	177,64
Redukcja 315/400	szt	487,54
Redukcja 400/500	szt	1206,40

Kształtki PVC



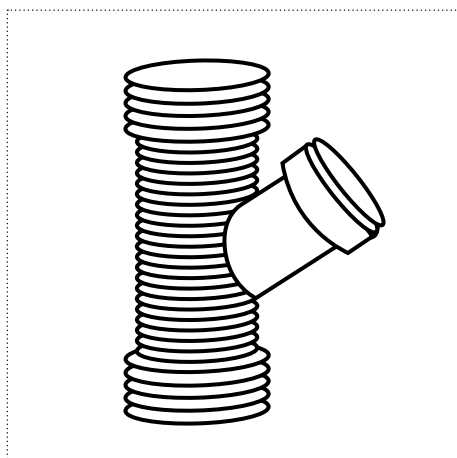
WYMIAR (mm)	JEDNOSTKA	CENA [PLN]
Korek 110	szt	3,48
Korek 160	szt	5,70
Korek 200	szt	9,42
Korek 250	szt	39,08
Korek 315	szt	61,36
Korek 400	szt	138,32
Korek 500	szt	982,28
Zaślepka 110	szt	3,80
Zaślepka 160	szt	8,94
Zaślepka 200	szt	17,14
Zaślepka 250	szt	38,36
Zaślepka 315	szt	66,88
Zaślepka 400	szt	101,68
Rewizja z pokrywą zakręcaną 110	szt	16,76
Rewizja z pokrywą zakręcaną 160	szt	83,26
Rewizja z pokrywą zakręcaną 200	szt	142,46
Zasuwa Burzowa 110	szt	238,78
Zasuwa Burzowa 160	szt	318,90
Zasuwa Burzowa 200	szt	519,08
Przejście Szczelne 110	szt	15,14
Przejście Szczelne 160	szt	19,72
Przejście Szczelne 200	szt	27,30
Przejście Szczelne 250	szt	53,76
Przejście Szczelne 315	szt	70,04
Przejście Szczelne 400	szt	101,46
Przejście Szczelne 500	szt	294,60

Rura PP K2-Kan SN8



WYMIAR (mm)	JEDNOSTKA	CENA [PLN]
160x3000 OD	mb	21,17
160x6000 OD	mb	19,82
200x3000	mb	31,72
200x6000	mb	28,75
250x3000	mb	48,08
250x6000	mb	44,91
300x3000	mb	72,32
300x6000	mb	64,42
400x3000	mb	123,12
400x6000	mb	109,12
500x3000	mb	205,70
500x6000	mb	179,98
600x3000	mb	305,46
600x6000	mb	267,95
800x3000	mb	543,67
800x6000	mb	478,78
1000x3000	mb	1063,08
1000x6000	mb	947,25

Kształtki K2-Kan

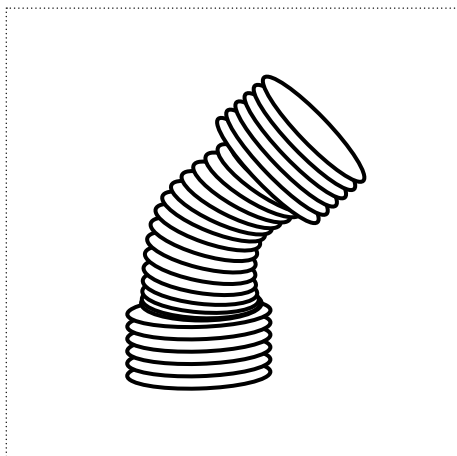


WYMIAR (mm)	JEDNOSTKA	CENA [PLN]
Trójnik 160/160/45	szt	53,64
Trójnik 160/160/90	szt	53,64
Trójnik 200/160/45	szt	68,96
Trójnik 200/200/45	szt	76,64
Trójnik 200/160/90	szt	68,96
Trójnik 200/200/90	szt	76,64
Trójnik 250/200/45	szt	300,92
Trójnik 250/250/45	szt	497,34
Trójnik 250/200/90	szt	300,92
Trójnik 250/250/90	szt	497,34
Trójnik 300/200/45	szt	364,78
Trójnik 300/250/45	szt	636,50
Trójnik 300/300/45	szt	875,78
Trójnik 300/200/90	szt	364,78
Trójnik 300/250/90	szt	636,50
Trójnik 300/300/90	szt	875,78
Trójnik 400/200/45	szt	733,56
Trójnik 400/250/45	szt	960,20
Trójnik 400/300/45	szt	1201,08
Trójnik 400/400/45	szt	1366,98
Trójnik 400/200/90	szt	733,56
Trójnik 400/250/90	szt	960,20
Trójnik 400/300/90	szt	1201,08

WYMIAR (mm)	JEDNOSTKA	CENA [PLN]
TTrójnik 400/400/90	szt	1366,98
Trójnik 500/200/45	szt	1500,08
Trójnik 500/250/45	szt	1707,62
Trójnik 500/300/45	szt	2279,80
Trójnik 500/400/45	szt	2490,54
Trójnik 500/200/90	szt	1500,08
Trójnik 500/250/90	szt	1707,62
Trójnik 500/300/90	szt	2279,80
Trójnik 500/400/90	szt	2490,54
Trójnik 500/500/90	szt	2371,78
Trójnik 600/200/45	szt	2371,76
Trójnik 600/250/45	szt	2743,42
Trójnik 600/300/45	szt	3026,96
Trójnik 600/400/45	szt	3512,30
Trójnik 600/200/90	szt	2371,76
Trójnik 600/250/90	szt	2743,42
Trójnik 600/300/90	szt	3026,96
Trójnik 600/400/90	szt	3512,30
Trójnik 800/300/45	szt	3588,94
Trójnik 800/300/90	szt	3588,94
Trójnik 1000/300/45	szt	4406,34
Trójnik 1000/300/90	szt	4406,34

Do wszystkich podanych cen należy doliczyć podatek VAT

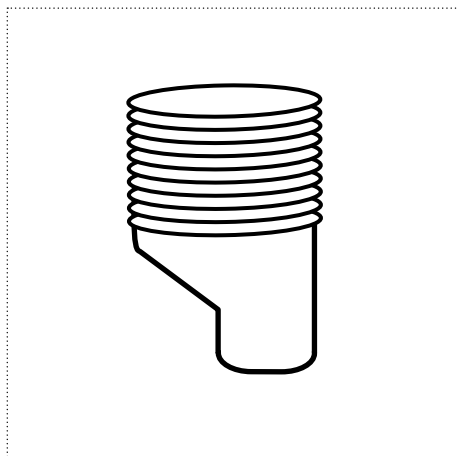
Kształtki K2-Kan



WYMIAR (mm)	JEDNOSTKA	CENA [PLN]
Kolano 160/15	szt	27,98
Kolano 160/30	szt	30,26
Kolano 160/45	szt	30,70
Kolano 160/87	szt	36,40
Kolano 200/15	szt	34,22
Kolano 200/30	szt	35,12
Kolano 200/45	szt	36,40
Kolano 200/87	szt	37,68
Kolano 250/15	szt	171,66
Kolano 250/30	szt	191,08
Kolano 250/45	szt	202,44
Kolano 250/87	szt	249,06
Kolano 300/15	szt	295,04
Kolano 300/30	szt	315,14
Kolano 300/45	szt	331,24
Kolano 300/87	szt	415,74
Kolano 400/15	szt	710,76
Kolano 400/30	szt	791,24
Kolano 400/45	szt	858,28
Kolano 400/87	szt	1005,80
Kolano 500/15	szt	952,16
Kolano 500/30	szt	1106,38
Kolano 500/45	szt	1314,24
Kolano 500/87	szt	1609,28
Kolano 600/15	szt	1877,48
Kolano 600/30	szt	1978,06
Kolano 600/45	szt	2746,62
Kolano 600/87	szt	3695,44
Kolano 800/15	szt	3571,06
Kolano 800/30	szt	3571,06
Kolano 800/45	szt	5290,16
Kolano 800/87	szt	5955,58
Kolano 1000/15	szt	7152,32
Kolano 1000/30	szt	7152,32
Kolano 1000/45	szt	10587,98
Kolano 1000/87	szt	11871,58

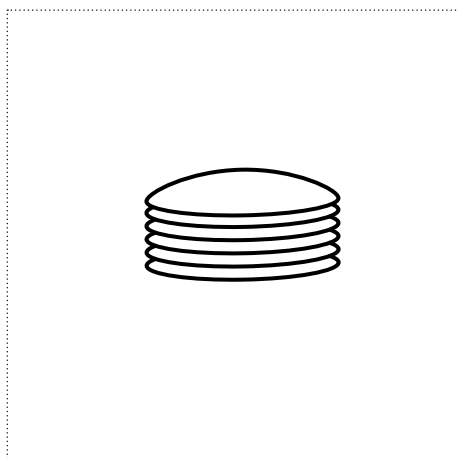
Do wszystkich podanych cen należy doliczyć podatek VAT

Kształtki K2-Kan



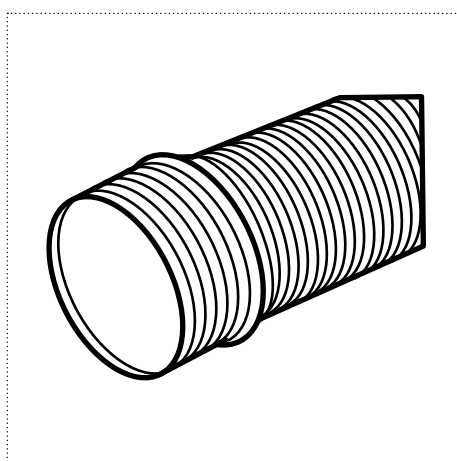
WYMIAR (mm)	JEDNOSTKA	CENA [PLN]
Złączka 160	szt	29,38
Złączka 200	szt	50,46
Złączka 250	szt	83,02
Złączka 300	szt	187,74
Złączka 400	szt	295,04
Złączka 500	szt	469,38
Złączka 600	szt	751,00
Złączka 800	szt	1507,10
Złączka 1000	szt	2490,54
Złączka PP/PVC 160/160	szt	22,98
Złączka PP/PVC 200/200	szt	33,20
Złączka PP/PVC 250/250	szt	54,88
Złączka PP/PVC 300/315	szt	127,40
Złączka PP/PVC 400/400	szt	181,04
Złączka PP/PVC 500/500	szt	274,92
Redukcja 160/200	szt	30,66
Redukcja 200/250	szt	89,40
Redukcja 200/300	szt	140,50
Redukcja 250/300	szt	166,04
Redukcja 250/400	szt	293,76
Redukcja 300/400	szt	315,14
Redukcja 300/500	szt	664,14
Redukcja 400/500	szt	730,88
Redukcja 400/600	szt	932,36
Redukcja 500/600	szt	972,28
Redukcja 600/800	szt	1120,74
Redukcja 800/1000	szt	1768,92

Kształtki K2-Kan



WYMIAR (mm)	JEDNOSTKA	CENA [PLN]
Korek 160	szt	28,74
Korek 200	szt	38,96
Korek 250	szt	74,72
Korek 300	szt	191,64
Korek 400	szt	262,34
Korek 500	szt	443,90
Korek 600	szt	650,42
Korek 800	szt	1202,80
Korek 1000	szt	1674,00
Przejście Szczelne PP 160	szt	14,70
Przejście Szczelne PP 200	szt	27,46
Przejście Szczelne PP 250	szt	42,80
Przejście Szczelne PP 300	szt	93,88
Przejście Szczelne PP 400	szt	147,52
Przejście Szczelne PP 500	szt	234,68
Przejście Szczelne PP 600	szt	375,50
Przejście Szczelne PP 800	szt	759,94
Przejście Szczelne PP 1000	szt	1245,28

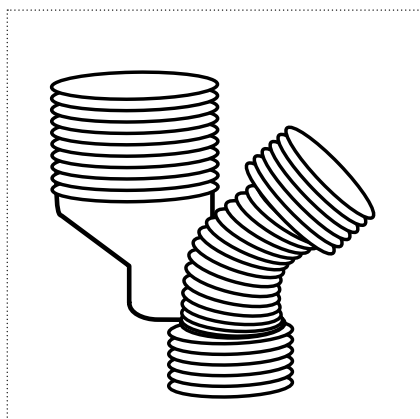
Rura PP Pragma OD SN8



WYMIAR (mm)	JEDNOSTKA	CENA [PLN]
160x3000	mb	20,03
160x6000	mb	18,54
200x3000	mb	30,78
200x6000	mb	28,71
250x3000	mb	49,18
250x6000	mb	45,61
315x3000	mb	69,79
315x6000	mb	63,54
400x3000	mb	117,54
400x6000	mb	105,75
500x3000	mb	192,04
500x6000	mb	171,18
630x3000	mb	293,96
630x6000	mb	256,73

Do wszystkich podanych cen należy doliczyć podatek VAT

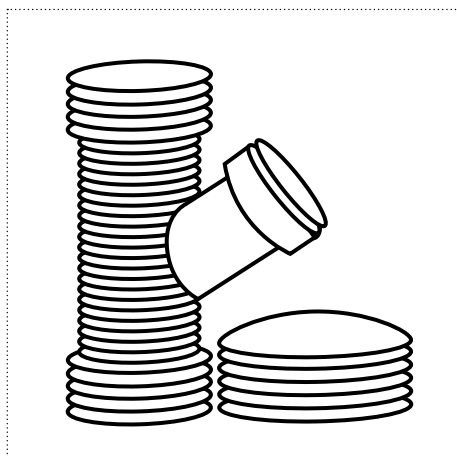
Kształtki Pragma OD



WYMIAR (mm)	JEDNOSTKA	CENA [PLN]
Kolano 160/15	szt	21,40
Kolano 160/30	szt	23,86
Kolano 160/45	szt	23,04
Kolano 200/15	szt	31,76
Kolano 200/30	szt	32,92
Kolano 200/45	szt	34,24
Kolano 200/87	szt	237,08
Kolano 250/15	szt	61,60
Kolano 250/30	szt	66,22
Kolano 250/45	szt	72,52
Kolano 250/87	szt	309,88
Kolano 315/15	szt	120,16
Kolano 315/30	szt	117,32
Kolano 315/45	szt	121,88
Kolano 315/87	szt	450,30
Kolano 400/15	szt	454,94
Kolano 400/30	szt	446,10
Kolano 400/45	szt	545,30
Kolano 400/87	szt	694,86
Kolano 500/15	szt	524,80
Kolano 500/30	szt	549,40
Kolano 500/45	szt	803,32
Kolano 500/87	szt	934,34
Kolano 630/15	szt	1101,46
Kolano 630/30	szt	1127,40
Kolano 630/45	szt	1633,52
Kolano 630/87	szt	2221,40
Redukcja 160/200	szt	27,96
Redukcja 200/250	szt	191,88
Redukcja 200/315	szt	216,60
Redukcja 250/315	szt	220,36
Redukcja 250/400	szt	283,32
Redukcja 315/400	szt	301,68
Redukcja 400/500	szt	547,96
Redukcja 500/630	szt	946,62
Złączka PP/PVC 160/160	szt	15,24
Złączka PP/PVC 200/200	szt	27,96
Złączka PP/PVC 250/250	szt	91,24
Złączka PP/PVC 315/315	szt	124,98
Złączka PP/PVC 400/400	szt	235,46
Złączka PP/PVC 500/500	szt	324,26

Do wszystkich podanych cen należy doliczyć podatek VAT

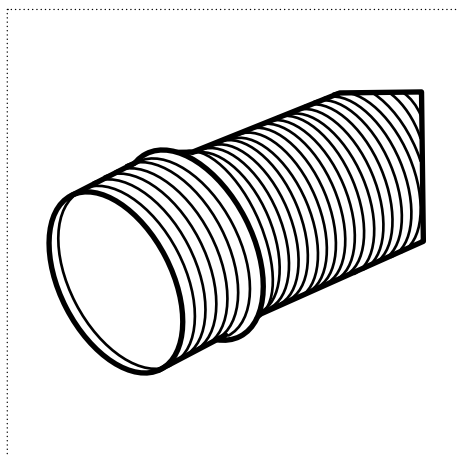
Kształtki Pragma OD



WYMIAR (mm)	JEDNOSTKA	CENA [PLN]
Złączka 160	szt	21,76
Złączka 200	szt	31,40
Złączka 250	szt	52,10
Złączka 315	szt	84,52
Złączka 400	szt	159,98
Złączka 500	szt	225,12
Złączka 630	szt	441,88
Trójnik 160/160/90	szt	228,88
Trójnik 200/160/45	szt	57,36
Trójnik 200/200/45	szt	72,28
Trójnik 200/200/90	szt	300,14
Trójnik 250/160/45	szt	76,48
Trójnik 250/200/45	szt	102,52
Trójnik 315/160/45	szt	124,36
Trójnik 315/200/45	szt	154,74
Trójnik 315/250/45	szt	763,30
Trójnik 400/160/45	szt	681,94
Trójnik 400/200/45	szt	743,40
Trójnik 400/250/45	szt	937,32
Trójnik 400/315/45	szt	1013,08
Trójnik 500/160/45	szt	792,28
Trójnik 500/200/45	szt	845,52
Trójnik 500/315/45	szt	1117,58
Trójnik 630/200/45	szt	1205,44
Trójnik 630/315/45	szt	1524,14
Trójnik 630/500/45	szt	2321,38
Korek 160	szt	13,54
Korek 200	szt	23,14
Korek 250	szt	32,82
Korek 315	szt	99,12
Korek 400	szt	238,04
Korek 500	szt	1071,00
Korek 630	szt	1137,08
Przejście Szczelne PP 160	szt	17,46
Przejście Szczelne PP 200	szt	19,44
Przejście Szczelne PP 250	szt	32,86
Przejście Szczelne PP 315	szt	52,36
Przejście Szczelne PP 400	szt	133,56
Przejście Szczelne PP 500	szt	193,24
Przejście Szczelne PP 630	szt	378,38

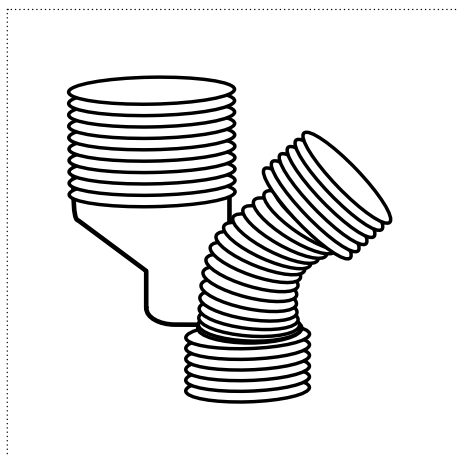
Do wszystkich podanych cen należy doliczyć podatek VAT

Rura PP Pragma ID SN8



WYMIAR (mm)	JEDNOSTKA	CENA [PLN]
200x3000	mb	32,04
200x6000	mb	30,08
250x3000	mb	51,12
250x6000	mb	46,76
300x3000	mb	69,62
300x6000	mb	64,57
400x3000	mb	118,30
400x6000	mb	109,48
500x3000	mb	189,77
500x6000	mb	175,70
600x3000	mb	287,46
600x6000	mb	260,78
800x3000	mb	578,29
800x6000	mb	516,92
1000x3000	mb	864,90
1000x6000	mb	760,45

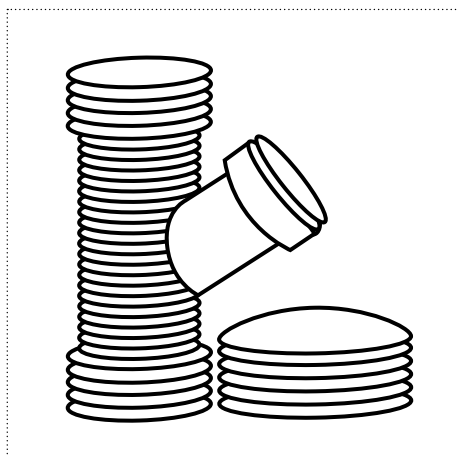
Kształtki Pragma ID



WYMIAR (mm)	JEDNOSTKA	CENA [PLN]
Kolano 200/15	szt	53,34
Kolano 200/30	szt	57,72
Kolano 200/45	szt	60,04
Kolano 200/87	szt	71,62
Kolano 250/15	szt	98,78
Kolano 250/30	szt	100,14
Kolano 250/45	szt	104,08
Kolano 250/87	szt	104,72
Kolano 300/15	szt	282,36
Kolano 300/30	szt	314,16
Kolano 300/45	szt	388,24
Kolano 300/87	szt	576,42
Kolano 400/15	szt	433,72
Kolano 400/30	szt	511,84
Kolano 400/45	szt	579,88
Kolano 400/87	szt	902,84
Kolano 500/15	szt	691,48
Kolano 500/30	szt	691,48
Kolano 500/45	szt	1088,42
Kolano 500/87	szt	1134,22
Kolano 600/15	szt	992,00
Kolano 600/30	szt	1045,62
Kolano 600/45	szt	1575,80
Kolano 600/87	szt	2340,40
Złączka 200	szt	34,74
Złączka 250	szt	57,94
Złączka 300	szt	61,50
Złączka 400	szt	119,10
Złączka 500	szt	208,44
Złączka 600	szt	324,28
Złączka 800	szt	734,34
Złączka 1000	szt	910,56
Złączka PP/PVC 200/200	szt	44,90
Złączka PP/PVC 250/250	szt	87,28
Złączka PP/PVC 300/315	szt	95,20
Złączka PP/PVC 400/400	szt	180,76
Redukcja 200/250	szt	61,16
Redukcja 300/400	szt	655,18
Redukcja 400/500	szt	726,18
Redukcja 400/600	szt	661,92
Redukcja 500/600	szt	1186,44

Do wszystkich podanych cen należy doliczyć podatek VAT

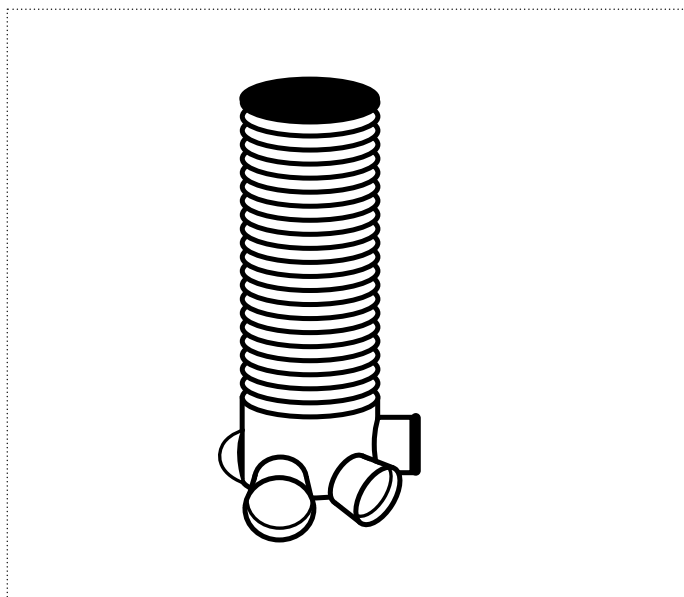
Kształtki Pragma ID



WYMIAR (mm)	JEDNOSTKA	CENA [PLN]
Trójnik 200/160/45	szt	173,70
Trójnik 200/200/45	szt	175,90
Trójnik 200/200/90	szt	0,00
Trójnik 250/160/45	szt	230,78
Trójnik 250/200/45	szt	240,04
Trójnik 300/160/45	szt	511,62
Trójnik 300/200/45	szt	583,02
Trójnik 300/250/45	szt	886,40
Trójnik 400/160/45	szt	658,72
Trójnik 400/200/45	szt	734,00
Trójnik 400/250/45	szt	1065,52
Trójnik 400/300/45	szt	1170,72
Trójnik 500/160/45	szt	983,98
Trójnik 500/200/45	szt	985,00
Trójnik 500/250/45	szt	1414,74
Trójnik 500/300/45	szt	1452,24
Trójnik 500/400/45	szt	1989,70
Trójnik 600/160/45	szt	1208,06
Trójnik 600/200/45	szt	1390,82
Trójnik 600/250/45	szt	1750,82
Trójnik 600/300/45	szt	1842,24
Trójnik 600/400/45	szt	2461,72
Korek 200	szt	35,78
Korek 250	szt	53,46
Korek 300	szt	200,58
Korek 400	szt	282,82
Korek 500	szt	353,46
Korek 600	szt	623,42
Przejście Szczelne PP 200	szt	19,44
Przejście Szczelne PP 250	szt	28,44
Przejście Szczelne PP 300	szt	42,48
Przejście Szczelne PP 400	szt	88,50
Przejście Szczelne PP 500	szt	146,18
Przejście Szczelne PP 600	szt	284,52
Przejście Szczelne PP 800	szt	388,08
Przejście Szczelne PP 1000	szt	489,94

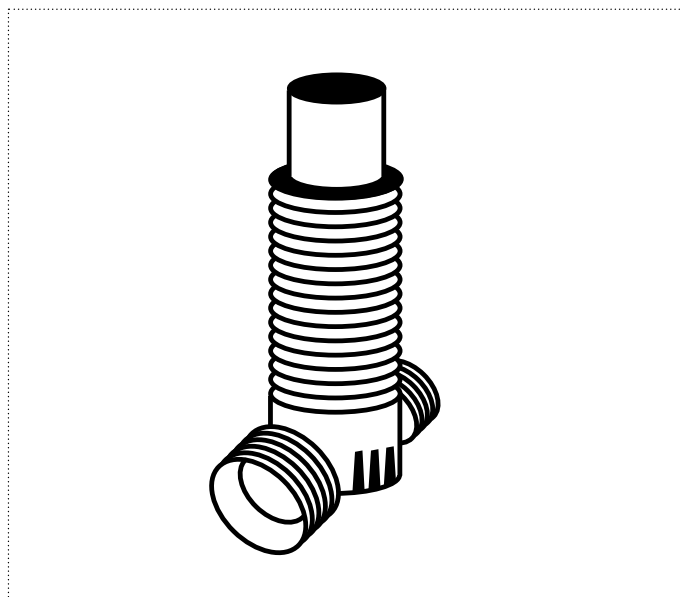
Do wszystkich podanych cen należy doliczyć podatek VAT

Studnie kanalizacyjne DN315



WYMIAR (mm)	JEDNOSTKA	CENA [PLN]
Kineta Przelotowa DN160	szt	118,62
Kineta Przelotowa DN200	szt	147,29
Kineta Zbiorcza DN160	szt	146,21
Kineta Zbiorcza DN200	szt	182,42
Dno Studni z Uszczelką	szt	57,53
Rura Trzonowa 1,25 mb	szt	80,77
Rura Trzonowa 2 mb	szt	127,21
Rura Trzonowa 3 mb	szt	189,07
Rura Trzonowa 6 mb	szt	354,56
Uszczelka do Rury/Teleskopu	szt	27,25
Teleskop A15	szt	209,00
Teleskop B125	szt	275,50
Teleskop D400	szt	292,60
Stożek Betonowy z Pokrywą Betonową	szt	292,60
Stożek Betonowy z Pokrywą Żelbetową	szt	118,60

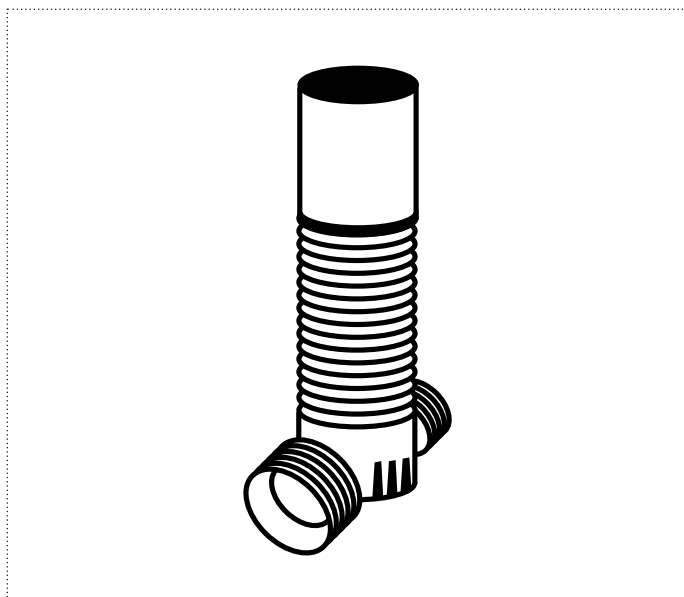
Studnie kanalizacyjne DN400



WYMIAR (mm)	JEDNOSTKA	CENA [PLN]
Kineta Przelotowa DN160	szt	141,02
Kineta Przelotowa DN200	szt	162,85
Kineta Przelotowa DN250	szt	547,52
Kineta Przelotowa DN315	szt	597,00
Kineta Przelotowa DN400	szt	685,65
Kineta Zbiorcza DN160	szt	163,17
Kineta Zbiorcza DN200	szt	194,88
Kineta Zbiorcza DN250	szt	1189,65
Kineta Zbiorcza DN315	szt	1286,09
Rura Trzonowa 2 mb SN8	szt	231,15
Rura Trzonowa 6 mb SN8	szt	680,92
Rura Trzonowa 2 mb SN4	szt	215,86
Rura Trzonowa 6 mb SN4	szt	635,21
Rura Trzonowa Jednościenna 6mb	szt	560,99
Manszeta do Rury Dwuśc.	szt	59,13
Manszeta do Rury Jednośc.	szt	37,96
Teleskop A15	szt	209,00
Teleskop B125	szt	275,50
Teleskop D400	szt	292,60
Stożek z Pokrywą Bet.	szt	118,60
Stożek z Pokrywą Żeliwną	szt	250,90

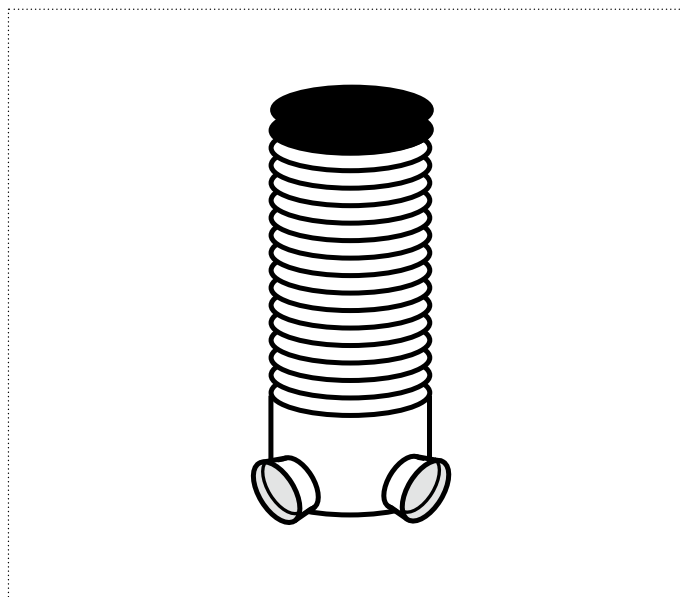
Do wszystkich podanych cen należy doliczyć podatek VAT

Studnie kanalizacyjne DN425



WYMIAR (mm)	JEDNOSTKA	CENA [PLN]
Kineta Przelotowa DN110	szt	212,38
Kineta Przelotowa DN160	szt	243,77
Kineta Przelotowa DN200	szt	285,84
Kineta Przelotowa DN250	szt	649,46
Kineta Przelotowa DN315	szt	754,02
Kineta Przelotowa DN400	szt	992,05
Kineta Zbiorcza DN110	szt	284,20
Kineta Zbiorcza DN160	szt	310,78
Kineta Zbiorcza DN200	szt	344,13
Kineta Zbiorcza DN250	szt	877,23
Kineta Zbiorcza DN315	szt	1310,92
Rura Trzonowa 2 mb	szt	192,38
Rura Trzonowa 3 mb	szt	288,57
Rura Trzonowa 6 mb	szt	577,13
Manszeta do Teleskopu	szt	87,21
Teleskop A15	szt	209,00
Teleskop B125	szt	275,50
Teleskop D400	szt	292,60
Stożek z Pokrywą Bet. 1,5T	szt	217,02
Pokrywa PP 425	szt	76,95

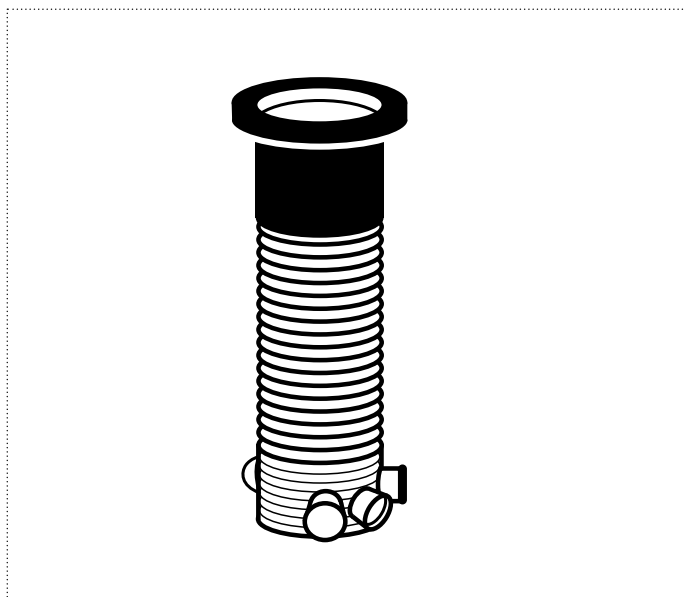
Studnie kanalizacyjne DN600



WYMIAR (mm)	JEDNOSTKA	CENA [PLN]
Kineta Ślepa	szt	714,31
Kineta Przelotowa DN160	szt	818,75
Kineta Przelotowa DN200	szt	843,89
Kineta Przelotowa DN250	szt	927,41
Kineta Przelotowa DN315	szt	1036,26
Kineta Przelotowa DN400	szt	1080,17
Kineta Zbiorcza DN160	szt	900,83
Kineta Zbiorcza DN200	szt	928,53
Kineta Zbiorcza DN250	szt	1192,31
Kineta Zbiorcza DN315	szt	1360,38
Rura Trzonowa Jednowarstwowa 2 mb	szt	548,07
Rura Trzonowa Jednowarstwowa 3 mb	szt	822,11
Rura Trzonowa Jednowarstwowa 6 mb	szt	1644,24
Rura Trzonowa Dwuwarstwowa 2 mb	szt	579,86
Rura Trzonowa Dwuwarstwowa 3 mb	szt	869,78
Rura Trzonowa Dwuwarstwowa 6 mb	szt	1739,56
Uszczelka do Adapteru/ Włazu Teleskopowego 850/600	szt	104,48
Manszeta (Rura Dwuwarstwowa) Adapter/ Właz Teleskopowy	szt	187,72
Teleskopowy Adapter Do Włazów Żeliwnych 850/600	szt	299,57
Właz Teleskopowy DN600 A15	szt	430,03
Pierścień Odciążający	szt	287,45

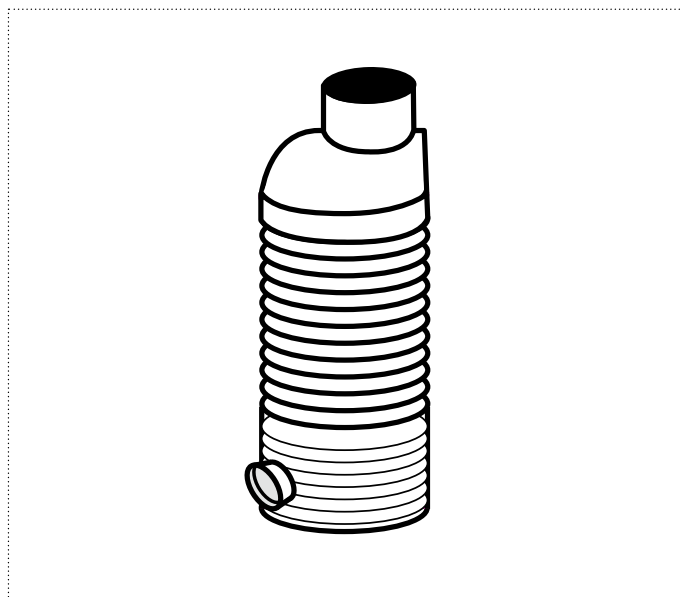
Do wszystkich podanych cen należy doliczyć podatek VAT

Studnie kanalizacyjne DN630



WYMIAR (mm)	JEDNOSTKA	CENA [PLN]
Kineta Ślepa	szt	418,44
Kineta Przelotowa DN160	szt	512,77
Kineta Przelotowa DN200	szt	529,80
Kineta Przelotowa DN250	szt	626,01
Kineta Przelotowa DN315	szt	616,72
Kineta Przelotowa DN400	szt	1629,52
Kineta Zbiorcza DN160	szt	581,23
Kineta Zbiorcza DN200	szt	571,24
Kineta Zbiorcza DN250	szt	860,36
Kineta Zbiorcza DN315	szt	928,30
Dno Studni DN630	szt	67,05
Rura Trzonowa SN4 2 mb	szt	570,00
Rura Trzonowa SN4 6 mb	szt	1330,00
Rura Trzonowa SN8 2 mb	szt	602,68
Rura Trzonowa SN8 6 mb	szt	1634,00
Uszczelka Do Rury Trzonowej	szt	67,15
Uszczelka Do Teleskopu PE	szt	132,51
Teleskop PE Pod Pierścień		
Betonowy	szt	312,55
Pierścień Betonowy		
Na Teleskop Do Włazów	szt	184,76
Pierścień Betonowy Odciążający	szt	291,59
Stożek Odciążający T3 DN615/700	szt	225,80

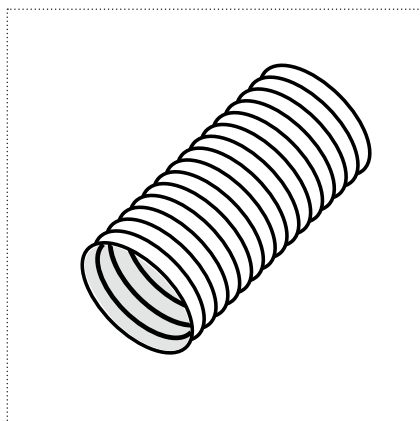
Studnie kanalizacyjne DN1000



WYMIAR (mm)	JEDNOSTKA	CENA [PLN]
Kineta Ślepa H-500 bez uszczelki	szt	1257,06
Kineta Ślepa H-1000 bez uszczelki	szt	1980,85
Kineta Przelotowa DN200 bez uszczelki	szt	1211,10
Kineta Przelotowa DN250 bez uszczelki	szt	1371,00
Kineta Przelotowa DN315 bez uszczelki	szt	1423,67
Kineta Przelotowa DN400 bez uszczelki	szt	1888,71
Kineta Zbiorcza DN200 bez uszczelki	szt	1400,32
Kineta Zbiorcza DN250 bez uszczelki	szt	1446,05
Kineta Zbiorcza DN315 bez uszczelki	szt	1529,90
Kineta Zbiorcza DN400 bez uszczelki	szt	2003,99
Uszczelka Do Studni DN1000	szt	170,49
Pierścień DN1000/250	szt	417,66
Pierścień DN1000/500	szt	813,28
Pierścień DN1000/750	szt	1175,17
Pierścień DN1000/1000	szt	1536,97
Uszczelka Do Stożka DN1000/600	szt	121,22
Stożek DN1000	szt	902,65
Pierścień Odciążający DN1100/610	szt	320,63

Do wszystkich podanych cen należy doliczyć podatek VAT

Rury drenarskie



Rura drenarska bez otuliny

WYMIAR (mm)	JEDNOSTKA	CENA [PLN]
DN 50x50	mb	1,84
DN 65x50	mb	2,59
DN 80x50	mb	3,09
DN 100x50	mb	3,50
DN 125x50	mb	6,42
DN 160x50	mb	15,06
DN 200x50	mb	27,25

Rura drenarska z filtrem PP

WYMIAR (mm)	JEDNOSTKA	CENA [PLN]
DN 50x50	mb	5,22
DN 65x50	mb	7,30
DN 80x50	mb	9,14
DN 100x50	mb	11,38
DN 125x50	mb	14,43
DN 160x50	mb	24,48
DN 200x50	mb	41,13

Rura drenarska z filtrem z włókna kokosowego

WYMIAR (mm)	JEDNOSTKA	CENA [PLN]
DN 50x50	mb	9,51
DN 80x50	mb	15,04
DN 100x50	mb	17,93
DN 125x50	mb	23,46
DN 160x50	mb	31,25

Rura drenarska korugowana pragma (drenaż ciężki)

WYMIAR (mm)	JEDNOSTKA	CENA [PLN]
OD 160x6 (360*, 220*, 120*)	mb	21,30
OD 200x6 (360*, 220*, 120*)	mb	31,46
OD 250x6 (360*, 220*, 120*)	mb	50,31
OD 315x6 (360*, 220*, 120*)	mb	70,64
OD 400x6 (360*, 220*, 120*)	mb	121,87
ID 500x6 (360*, 220*, 120*) bez kielicha	mb	274,27
ID 600x6 (360*, 220*, 120*) bez kielicha	mb	386,42
ID 800x6 (360*, 220*, 120*) bez kielicha	mb	694,96
ID 1000x6 (360*, 220*, 120*) bez kielicha	mb	978,67

Rura drenarska korugowana PP (drenaż ciężki)

WYMIAR (mm)	JEDNOSTKA	CENA [PLN]
110x6 (360*, 220*, 105*) z mufą	mb	8,49
160x6 (360*, 220*, 105*) z mufą	mb	26,03
200x6 (360*, 220*, 105*) z mufą	mb	41,27
250x6 (360*, 220*, 105*) z mufą	mb	70,13
315x6 (360*, 220*, 105*) z mufą	mb	93,59
400x6 (360*, 220*, 105*) z mufą	mb	148,14
500x6 (360*, 220*, 105*) z mufą	mb	269,80
600x6 (360*, 220*, 105*) z mufą	mb	410,78

Rura drenarska korugowana PE-HD (drenaż ciężki)

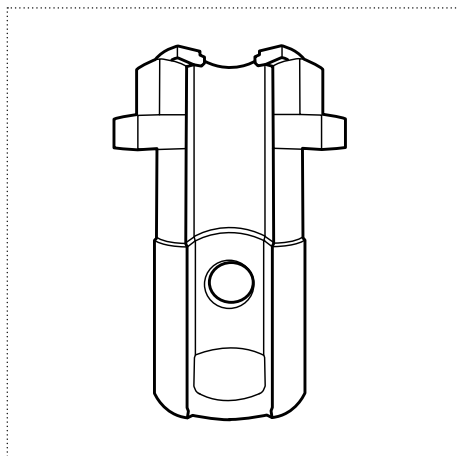
WYMIAR (mm)	JEDNOSTKA	CENA [PLN]
110x6 (360*, 220*, 105*)	mb	14,47
160x6 (360*, 220*, 105*)	mb	23,68
200x6 (360*, 220*, 105*)	mb	36,82

Rura drenarska w otulinie z geowłókniny

WYMIAR (mm)	JEDNOSTKA	CENA [PLN]
DN 100x50	mb	4,26
DN 160x50	mb	20,22
DN 200x50	mb	24,07

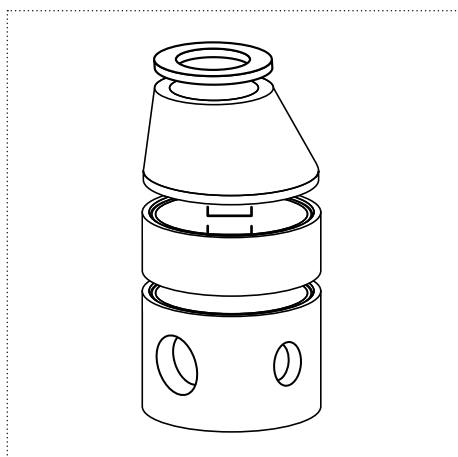
Do wszystkich podanych cen należy doliczyć podatek VAT

Wpusty uliczne DN500



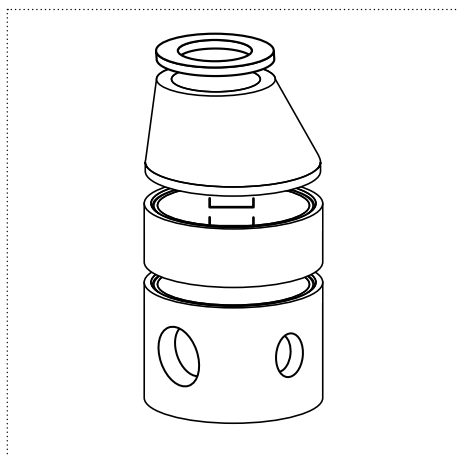
WYMIAR (mm)	JEDNOSTKA	CENA [PLN]
Krąg z dnem DN500/500	szt	114,00
Krąg z dnem DN500/1000	szt	209,00
Krąg DN500/500	szt	64,60
Krąg DN500/750	szt	104,50
Krąg DN500/1000	szt	123,50
Pierścień Odciążający na DN500	szt	193,80
Pokrywa DN1000x500x120	szt	180,50

Studnie betonowe łączone na felc DN1000



WYMIAR (mm)	JEDNOSTKA	CENA [PLN]
Krąg z dnem DN1000/500	szt	304,00
Krąg z dnem DN1000/1000	szt	437,00
Krąg DN1000/250	szt	98,80
Krąg DN1000/500	szt	131,10
Krąg DN1000/1000	szt	266,00
Pokrywa DN1200x600x130	szt	171,00
Pierścień Odciążający na DN1000	szt	342,00
Pokrywa DN1640x600x150	szt	290,70
Zwężka 1000/600	szt	324,90

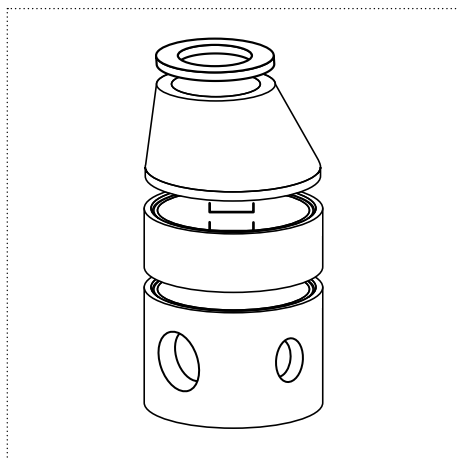
Studnie betonowe łączone na felc DN1200



WYMIAR (mm)	JEDNOSTKA	CENA [PLN]
Krąg z dnem DN1200/500	szt	400,90
Krąg z dnem DN1200/750	szt	486,40
Krąg z dnem DN1200/1000	szt	600,40
Krąg DN1200/500	szt	171,00
Krąg DN1200/750	szt	256,50
Krąg DN1200/1000	szt	370,50
Pokrywa DN1440x600x150	szt	229,90
Pierścień Odciążający na DN1200	szt	393,30
Pokrywa DN2100x600x160	szt	427,50
Zwężka 1200/600	szt	427,50

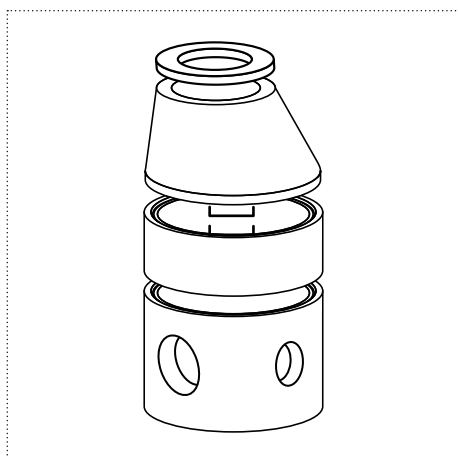
Do wszystkich podanych cen należy doliczyć podatek VAT

Studnie betonowe łączone na felc DN1500



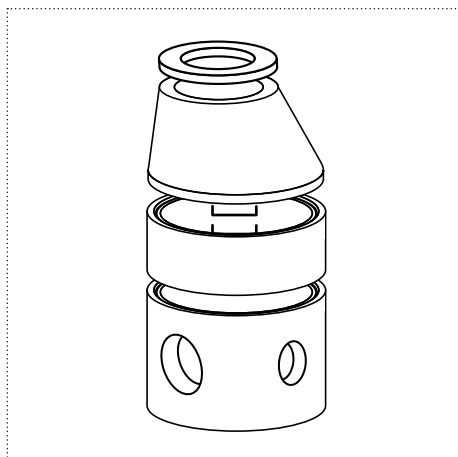
WYMIAR (mm)	JEDNOSTKA	CENA [PLN]
Krąg z dnem DN1500/1000	szt	1307,20
Krąg DN1500/300	szt	339,15
Krąg DN1500/600	szt	541,50
Krąg DN1500/1000	szt	923,40
Pokrywa DN1800x600x150	szt	383,80
Pierścień Odciążający na DN1500	szt	708,70
Pokrywa DN2440x600x150	szt	606,10
Zwężka 1500/600	szt	1368,00

Studnie betonowe łączone na felc DN2000



WYMIAR (mm)	JEDNOSTKA	CENA [PLN]
Krąg z dnem DN2000/1000	szt	2280,00
Krąg DN2000/500	szt	712,50
Krąg DN2000/1000	szt	1615,00
Pokrywa DN2100x600x150	szt	427,50
Pierścień Odciążający na DN2000	szt	931,00
Pokrywa DN2440x600x150	szt	606,10

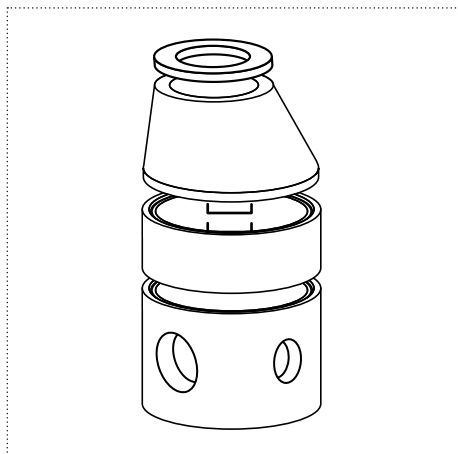
Studnie betonowe łączone na felc DN2500



WYMIAR (mm)	JEDNOSTKA	CENA [PLN]
Krąg z dnem DN2500/1000	szt	4465,00
Krąg DN2500/500	szt	1330,00
Krąg DN2500/1000	szt	2375,00
Pokrywa DN2900x600x150	szt	1520,00

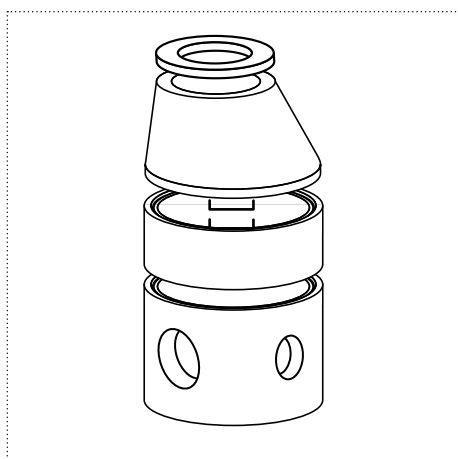
Do wszystkich podanych cen należy doliczyć podatek VAT

Studnie betonowe łączone na uszczelkę DN1000



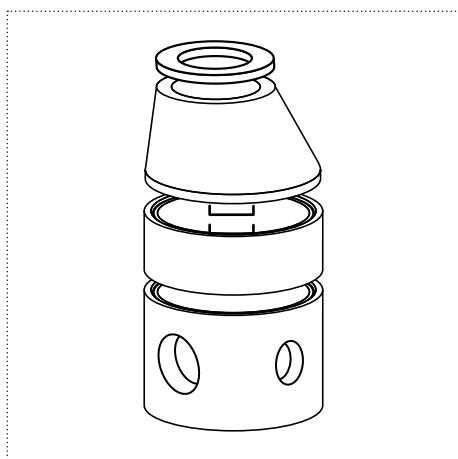
WYMIAR (mm)	JEDNOSTKA	CENA [PLN]
Krąg z dnem DN1000/650	szt	437,00
Krąg z dnem DN1000/1000	szt	589,00
Krąg DN1000/250	szt	133,00
Krąg DN1000/500	szt	171,00
Krąg DN1000/1000	szt	218,50
Uszczelka DN1000	szt	66,50
Pokrywa DN1200x600x150	szt	229,90
Pierścień Odciążający na DN1000	szt	188,10
Pokrywa DN1640x600x150	szt	304,00
Zwężka 1000/600	szt	268,85

Studnie betonowe łączone na uszczelkę DN1200



WYMIAR (mm)	JEDNOSTKA	CENA [PLN]
Krąg z dnem DN1200/650	szt	505,40
Krąg z dnem DN1200/1000	szt	606,10
Krąg DN1200/250	szt	171,00
Krąg DN1200/500	szt	246,05
Krąg DN1200/750	szt	361,00
Krąg DN1200/1000	szt	428,48
Uszczelka DN1200	szt	76,00
Pokrywa DN1440x600x150	szt	310,65
Pierścień Odciążający na DN1200	szt	218,50
Pokrywa DN2100x600x160	szt	632,70
Zwężka 1200/600	szt	365,75

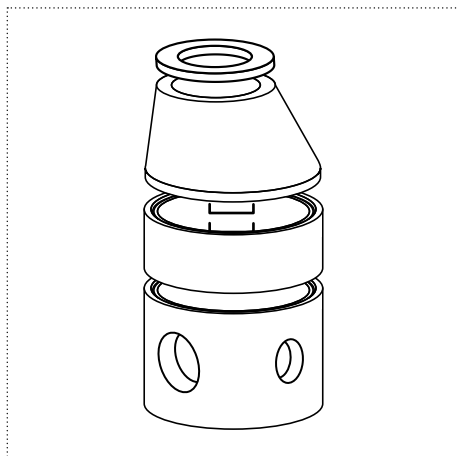
Studnie betonowe łączone na uszczelkę DN1500



WYMIAR (mm)	JEDNOSTKA	CENA [PLN]
Krąg z dnem DN1500/500	szt	902,50
Krąg z dnem DN1500/1000	szt	1320,50
Krąg z dnem DN1500/1500	szt	2375,00
Krąg DN1500/250	szt	405,65
Krąg DN1500/500	szt	542,45
Krąg DN1500/750	szt	769,50
Krąg DN1500/1000	szt	1016,50
Uszczelka DN1500	szt	190,00
Pokrywa DN1800x600x150	szt	759,05
Pierścień Odciążający na DN1500	szt	427,50
Pokrywa DN2400x600x160	szt	1011,75

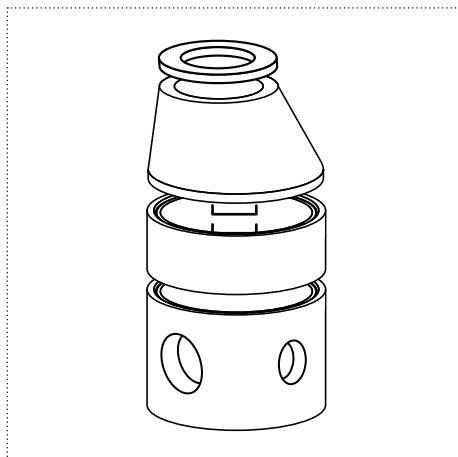
Do wszystkich podanych cen należy doliczyć podatek VAT

Studnie betonowe łączone na uszczelkę DN2000



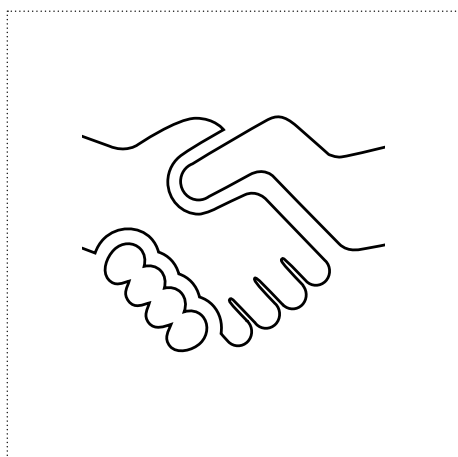
WYMIAR (mm)	JEDNOSTKA	CENA [PLN]
Krąg z dnem DN2000/1800	szt	1926,60
Krąg z dnem DN2000/2000	szt	1995,00
Krąg z dnem DN2000/2500	szt	2017,80
Krąg DN2000/500	szt	735,30
Krąg DN2000/1450	szt	1723,68
Krąg DN2000/1800	szt	1735,08
Uszczelka DN2000	szt	285,00
Pokrywa DN2400x600x150	szt	1517,15
Pierścień Odciążający na DN2000	szt	804,65
Pokrywa DN2700x600x150	szt	1769,85

Studnie betonowe łączone na uszczelkę DN2500



WYMIAR (mm)	JEDNOSTKA	CENA [PLN]
Krąg z dnem DN2500/650	szt	2470,00
Krąg z dnem DN2500/950	szt	3610,00
Krąg z dnem DN2500/1150	szt	4370,00
Krąg DN2500/500	szt	1710,00
Krąg DN2500/750	szt	2660,00
Krąg DN2500/1000	szt	3420,00
Uszczelka DN2500	szt	475,00
Pokrywa DN2700x600x150	szt	1769,85
Pierścień Odciążający na DN2500	szt	1387,00
Pokrywa DN2900x600x150	szt	1833,50

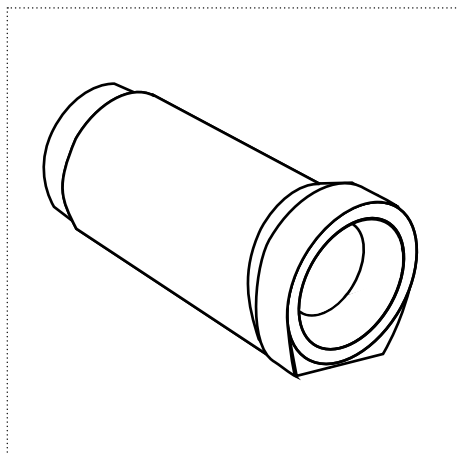
Ceny usług w elementach betonowych



WYMIAR (mm)	JEDNOSTKA	CENA [PLN]
Wyszktałcenie Kinety DN1000	szt	247,00
Wyszktałcenie Kinety DN1200	szt	266,00
Wyszktałcenie Kinety DN1500	szt	494,00
Wyszktałcenie Kinety DN2000	szt	731,50
Montaż z Przejściem Szczelnym DN160	szt	57,00
Montaż z Przejściem Szczelnym DN200	szt	85,50
Montaż z Przejściem Szczelnym DN250	szt	114,00
Montaż z Przejściem Szczelnym DN315	szt	133,00
Montaż z Przejściem Szczelnym DN400	szt	171,00
Montaż z Przejściem Szczelnym DN500	szt	323,00

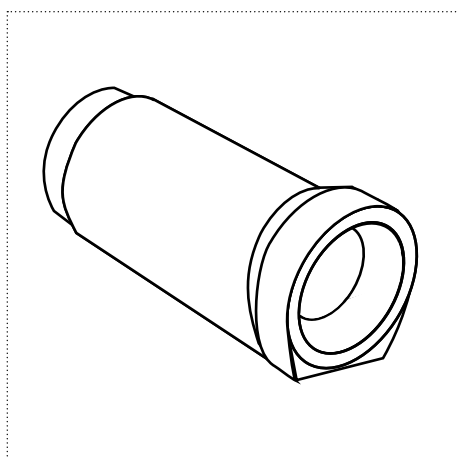
Do wszystkich podanych cen należy doliczyć podatek VAT

Rury betonowe typu WIPRO betonowe



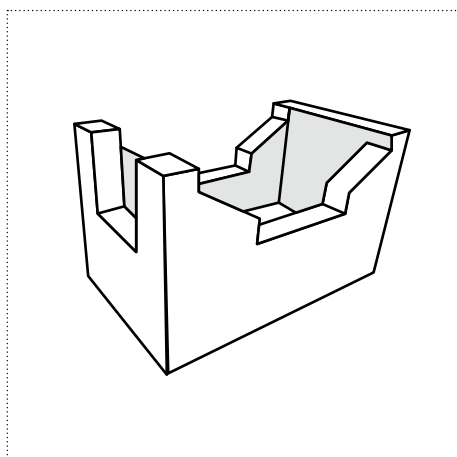
WYMIAR (mm)	JEDNOSTKA	CENA [PLN]
DN 300x2000	mb	66,50
DN 400x2000	mb	99,75
DN 500x2000	mb	137,75
DN 600x2000	mb	171,00
DN 800x2000	mb	304,00
DN 1000x2000	mb	399,00
DN 1200x2000	mb	608,00

Rury betonowe typu WIPRO żelbetowe



WYMIAR (mm)	JEDNOSTKA	CENA [PLN]
DN 300x2000	mb	109,25
DN 400x2000	mb	137,75
DN 500x2000	mb	194,75
DN 600x2000	mb	242,25
DN 800x2000	mb	380,00
DN 1000x2000	mb	503,50
DN 1200x2000	mb	722,00

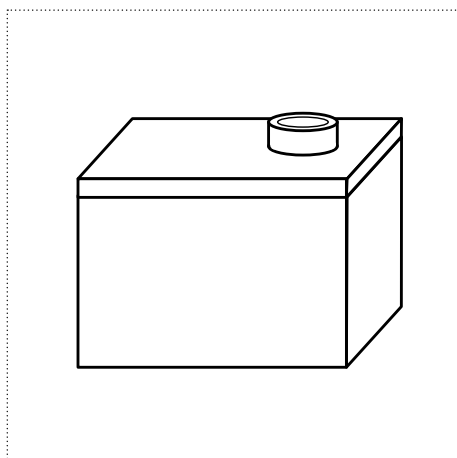
Elementy betonowe według KPED



WYMIAR (mm)	JEDNOSTKA	CENA [PLN]
Wylot drenu KPED 01.20	szt	297,00
Studnia wpadowa nachylenie 1:1,5 KPED 01.12	szt	1188,00
Studnia wpadowa nachylenie 1:3 KPED 01.12	szt	1188,00
Osadnik przy wylocie do studni chłonnej KPED 01.14	szt	1980,00
Ściek skarpowy trapezowy KPED 01.25	szt	55,00
Koryto do umocnienia dna rowu KPED 01.13	szt	286,00
Kołnierzowe zakończenie przepust DN400 według KPED	szt	266,20
Kołnierzowe zakończenie przepust DN500 według KPED	szt	385,00
Kołnierzowe zakończenie przepust DN600 według KPED	szt	415,80
Koryto typu Gara	szt	57,60

Do wszystkich podanych cen należy doliczyć podatek VAT

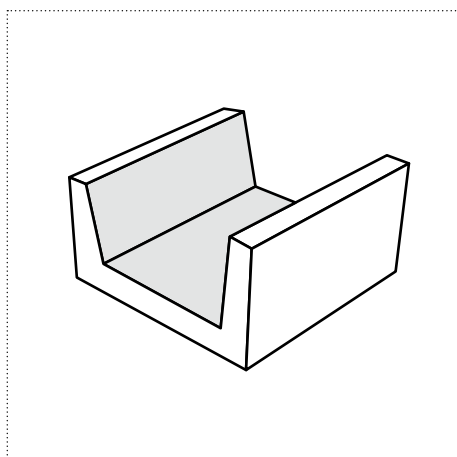
Zbiorniki betonowe



WYMIAR (cm)*	JEDNOSTKA	CENA [PLN]
Zbiornik 2 m ³ - 150x200x95*	szt	3240,00
Zbiornik 3,9 m ³ - 200x150x190*	szt	4920,00
Zbiornik 5,5 m ³ - 340x250x105*	szt	6520,00
Zbiornik 7 m ³ - 282x225x172*	szt	7840,00
Zbiornik 8 m ³ - 370x245x145*	szt	8120,00
Zbiornik 10 m ³ - 392x272x147*	szt	8800,00
Zbiornik 11 m ³ - 340x250x190*	szt	8720,00
Zbiornik 12 m ³ - 370x245x213*	szt	10360,00
Zbiornik 16 m ³ - 370x245x370*	szt	15120,00
Zbiornik 20 m ³ - 390x270x274*	szt	18760,00

* Wymiar (cm) = Długość x Szerokość x Wysokość

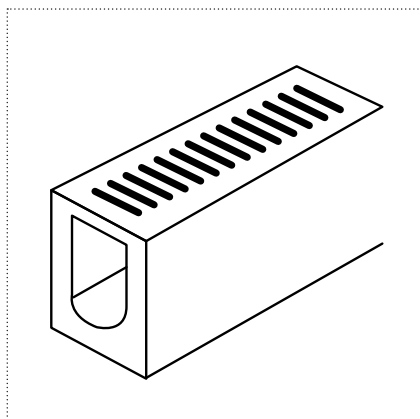
Koryta betonowe



WYMIAR (cm)*	JEDNOSTKA	CENA [PLN]
Koryto - 50x20x8*	szt	19,52
Koryto - 50x30x10*	szt	29,28
Koryto - 50x50x13*	szt	35,78
Koryto - 50x60x15*	szt	48,00
Koryto - 50x60x34*	szt	84,00
Koryto - 50x45D-64Gx33*	szt	78,00
Koryto - 50x43x19*	szt	46,00
Koryto - 73x44,5D-69Gx59*	szt	118,00
Koryto - 75x44x16,5*	szt	66,00
Koryto - 50x50x30*	szt	40,00
Koryto - 50x71x20*	szt	106,00
Koryto - 50x170x25*	szt	140,00
Koryto - 50x75x20*	szt	70,00

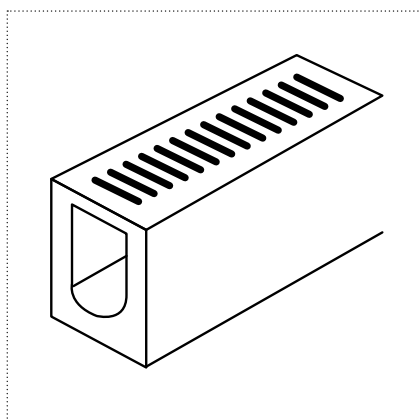
* Wymiar (cm) = Długość x Szerokość x Wysokość

Odwodnienia liniowe betonowe



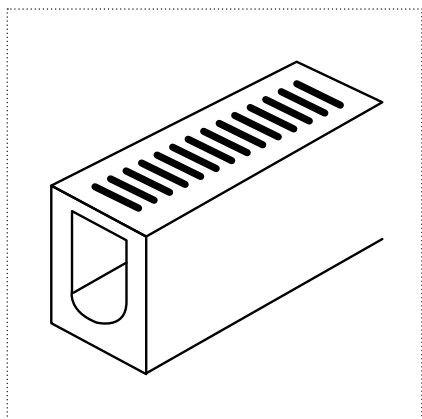
WYMIAR (mm)	JEDNOSTKA	CENA [PLN]
Koryto Betonowe 130xH120xL1000 z Rusztem Ocynkowanym A15	szt	56,70
Koryto Betonowe 130xH120xL500 z Rusztem Ocynkowanym A15	szt	28,35
Koryto Betonowe 130xH120xL1000 z Rusztem Żeliwnym B125	szt	115,50
Koryto Betonowe 130xH120xL500 z Rusztem Żeliwnym B125	szt	63,00
Koryto Betonowe 145xH160xL1000 z Rusztem Żeliwnym C250	szt	189,00
Koryto Betonowe 145xH160xL500 z Rusztem Żeliwnym C250	szt	94,50
Koryto Betonowe 250xH300xL1000 z Rusztem Żeliwnym D400	szt	567,00
Koryto Betonowe 250xH300xL500 z Rusztem Żeliwnym D400	szt	304,50
Studzienka betonowa z Rusztem Żeliwnym A15	szt	56,70
Studzienka betonowa z Rusztem Żeliwnym B125	szt	115,50
Studzienka betonowa z Rusztem Żeliwnym C250	szt	189,00
Studzienka betonowa z Rusztem Żeliwnym D400	szt	567,00

Odwodnienie liniowe polimerobetonowe

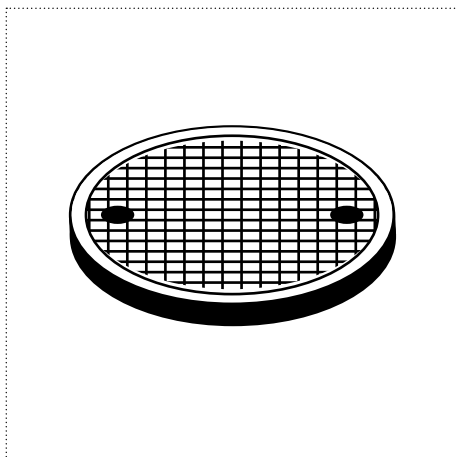


WYMIAR (mm)	JEDNOSTKA	CENA [PLN]
Koryto Polimerobetonowe 100xH150xL1000 z Rusztem Żeliwnym D400	szt	495,54
Koryto Polimerobetonowe 100xH150xL500 z Rusztem Żeliwnym D400	szt	364,22
Studzienka Polimerobetonowa 100xL500 z Rusztem Żeliwnym D400	szt	780,72
Ścianka Zamykająca 100	szt	72,92
Koryto Polimerobetonowe 150xH220xL1000 z Rusztem Żeliwnym D400	szt	543,84
Koryto Polimerobetonowe 150xH220xL500 z Rusztem Żeliwnym D400	szt	397,92
Studzienka Polimerobetonowa 150xL500 z Rusztem Żeliwnym D400	szt	821,72
Ścianka Zamykająca 150	szt	76,00

Odwodnienia liniowe tworzywowe

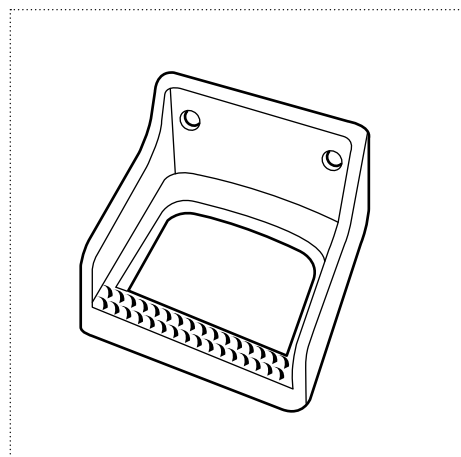


WYMIAR (mm)	CENA [PLN]
Koryto betonowe ruszt ocynkowany A15 130xH120 L1000	56,70
Koryto betonowe ruszt ocynkowany A15 130xH120 L500	28,35
Koryto betonowe ruszt żeliwny B125 130xH120 L1000	126,00
Koryto betonowe ruszt żeliwny B125 130xH120 L500	63,00
Koryto betonowe ruszt żeliwny C250 145xH160 L1000	189,00
Koryto betonowe ruszt żeliwny C250 145xH160 L500	94,50
Koryto betonowe ruszt żeliwny D400 250xH300 L1000	567,00
Koryto betonowe ruszt żeliwny C250 250xH300 L500	304,50
Studzienka betonowa z rusztem żeliwnym A15	56,70
Studzienka betonowa z rusztem żeliwnym B125	126,00
Studzienka betonowa z rusztem żeliwnym C250	189,00
Studzienka betonowa z rusztem żeliwnym D400	567,00
Koryto Tworzywowe 100xH158xL1000 z Rusztem Żeliwnym C250	367,20
Koryto Tworzywowe 100xH158xL1000 z Rusztem Żeliwnym D400	412,20
Koryto Tworzywowe 200xH242xL1000 z Rusztem Żeliwnym C250	765,00
Koryto Tworzywowe 200xH242xL1000 z Rusztem Żeliwnym D400	900,00

**Włazy żeliwne
i żeliwno betonowe**


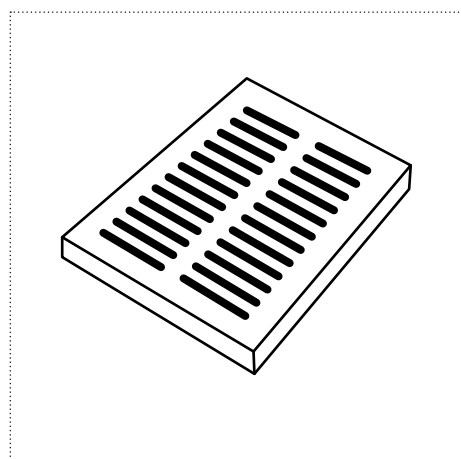
WYMIAR (mm)	JEDNOSTKA	CENA [PLN]
Właz żeliwny A15 H50	szt	209,30
Właz żeliwny A15 H80	szt	227,50
Właz żeliwny B125 H50	szt	327,60
Właz żeliwny B125 H80	szt	364,00
Właz żeliwny B125 H115	szt	400,40
Właz żeliwny C250H50	szt	382,20
Właz żeliwny C250 H80	szt	455,00
Właz żeliwny C250 H115	szt	482,30
Właz żeliwny C250 H150	szt	500,50
Właz żeliwny D400 H80	szt	491,40
Właz żeliwny D400 H115	szt	500,50
Właz żeliwny D400 H150	szt	600,60
Właz żeliwny A15 Dn800	szt	475,00
Właz żeliwny B125 Dn800	szt	1444,00
Właz żeliwny C250 Dn800	szt	1615,00
Właz żeliwny D400 Dn800	szt	1710,00
Właz żeliwno betonowy B125 H50	szt	277,50
Właz żeliwno betonowy B125 H80	szt	296,00
Właz żeliwno betonowy B125 H115	szt	333,00
Właz żeliwno betonowy C250H50	szt	314,50
Właz żeliwno betonowy C250 H80	szt	351,50
Właz żeliwno betonowy C250 H115	szt	379,25
Właz żeliwno betonowy C250 H150	szt	407,00
Właz żeliwno betonowy D400 H80	szt	453,25
Właz żeliwno betonowy D400 H115	szt	481,00
Właz żeliwno betonowy D400 H150	szt	518,00
Właz samopoziomujący z logiem miasta D400 H165	szt.	999,00

Stopnie żeliwne

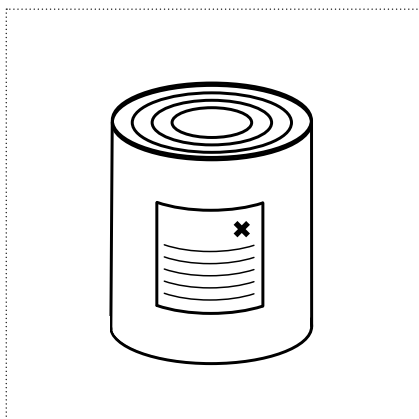


WYMIAR (mm)	JEDNOSTKA	CENA [PLN]
Stopień żeliwny do przykręcania na 1 śrubę	szt	27,00
Stopień żeliwny do przykręcania na 2 śruby	szt	27,25
Stopień żeliwny do wbetonowywania	szt	15,00

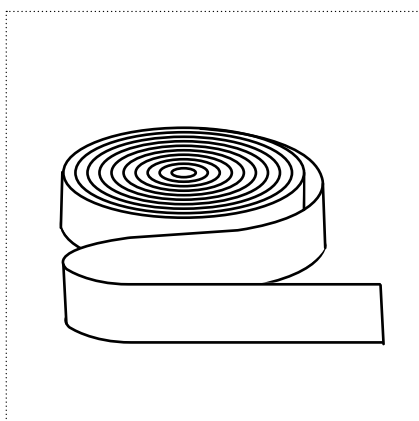
Wpusty żeliwne



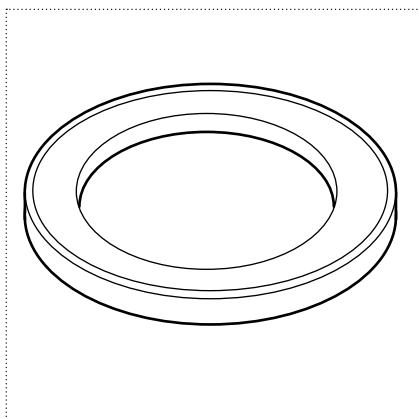
WYMIAR (mm)	JEDNOSTKA	CENA [PLN]
Wpust żeliwny C250 h115 3/4 kołnierza	szt	471,75
Wpust żeliwny C250 h115 4/4 kołnierza	szt	471,75
Wpust żeliwny C250 h150 3/4 kołnierza	szt	499,50
Wpust żeliwny C250 h150 4/4 kołnierza	szt	499,50
Wpust żeliwny D400 h115 3/4 kołnierza	szt	499,50
Wpust żeliwny D400 h115 4/4 kołnierza	szt	518,00
Wpust żeliwny D400 h150 3/4 kołnierza	szt	570,00
Wpust żeliwny D400 h150 4/4 kołnierza	szt	570,00
Wpust krawężnikowo jezdniowy C250 H120	szt	710,00
Wpust krawężnikowo jezdniowy C250 H140	szt	710,00
Wpust krawężnikowo jezdniowy D400 H120	szt	720,00
Wpust krawężnikowo jezdniowy D400 H140	szt	720,00

**Masy zalewowe /
Farby bitumiczne**


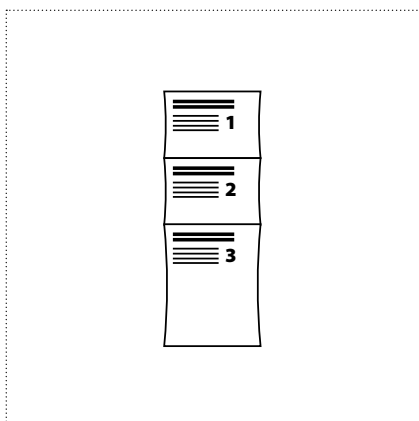
WYMIAR (mm)	CENA [PLN]
Masa zalewowa na gorąco karton 25kg	13,44
Masa zalewowa na zimno hobok 40 kg	23,80
Klej tiksotropowy na zimno hobok 40 kg	25,20
Mieszanka mineralna na zimno worek 25 kg	1,96
Farba bitumiczna 5,10,20 kg	8,34
Grunt bitumiczny 5,10,20 kg	8,96

**Taśmy dylatacyjne
samoprzylepne**


WYMIAR (mm)	CENA [PLN]
Taśma dylatacyjna samoprzylepna 30x4	4,80
Taśma dylatacyjna samoprzylepna 35x4	5,62
Taśma dylatacyjna samoprzylepna 40x4	5,96
Taśma dylatacyjna samoprzylepna 45x4	6,10
Taśma dylatacyjna samoprzylepna 50x4	6,63
Taśma dylatacyjna samoprzylepna 30x5	5,30
Taśma dylatacyjna samoprzylepna 35x5	5,83
Taśma dylatacyjna samoprzylepna 40x5	6,63
Taśma dylatacyjna samoprzylepna 45x5	7,37
Taśma dylatacyjna samoprzylepna 50x5	7,95
Taśma dylatacyjna samoprzylepna 30x8	7,87
Taśma dylatacyjna samoprzylepna 35x8	9,17
Taśma dylatacyjna samoprzylepna 40x8	10,44
Taśma dylatacyjna samoprzylepna 45x8	11,66
Taśma dylatacyjna samoprzylepna 50x8	12,88

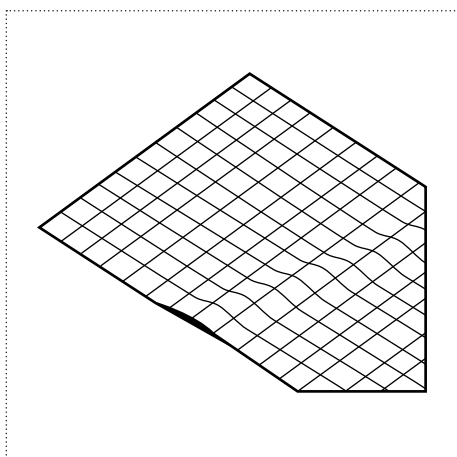
Pierścienie wyrównujące tworzywowe


WYMIAR (mm)	CENA [PLN]
Pierścień wyrównujący tworzywowy pod właz 600/9/22	44,40
Pierścień wyrównujący tworzywowy pod właz 600/15	44,40
Pierścień wyrównujący tworzywowy pod właz 600/30	66,00
Pierścień wyrównujący tworzywowy pod właz 600/50	86,40
Pierścień wyrównujący tworzywowy pod właz 600/100	112,50
Pierścień wyrównujący tworzywowy pod wpust 500/9/22	37,80
Pierścień wyrównujący tworzywowy pod wpust 500/15	36,90
Pierścień wyrównujący tworzywowy pod wpust 500/30	47,40
Pierścień wyrównujący tworzywowy pod wpust 500/50	51,00
Pierścień wyrównujący tworzywowy pod wpust 500/100	88,80
Pierścień wyrównujący tworzywowy pod wpust ścięty 500/15	36,90
Pierścień wyrównujący tworzywowy pod wpust ścięty 500/30	47,40
Pierścień wyrównujący tworzywowy pod wpust ścięty 500/50	55,95
Pierścień wyrównujący tworzywowy pod wpust ścięty 500/100	88,80
Masa do łączenia beton - pierścień tworzywowy 5m 10 połączeń	70,80
Masa do łączenia pierścieni tworzywowy- pierścień tworzywowy 5 połączeń	63,30

Systemy naprawcze dla drogownictwa


WYMIAR (mm)	CENA [PLN]
Pasta wyciszająca pracę włazów, wpustów, pokryw itp. worek 440g	240,00
Zaprawa szybkowiążąca naprawcza worek 25kg	6,00

Geosiatki

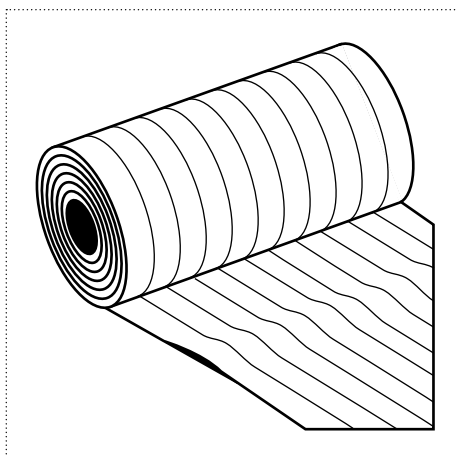


WYMIAR (mm)

CENA [PLN]

Geosiatka LBO220 20kn/20kn dwukierunkowa 4x100 mb	9,70
Geosiatka LBO330 30kn/30kn dwukierunkowa 4x75 mb	11,58
Geosiatka Miragrid GX 20kn/20kn dwukierunkowa 5,25x100 mb	8,98
Geosiatka Miragrid GX 35kn/35kn dwukierunkowa 5,25x100 mb	11,38
Geosiatka Secugrid 20kn/20kn dwukierunkowa 5x100 mb	9,90

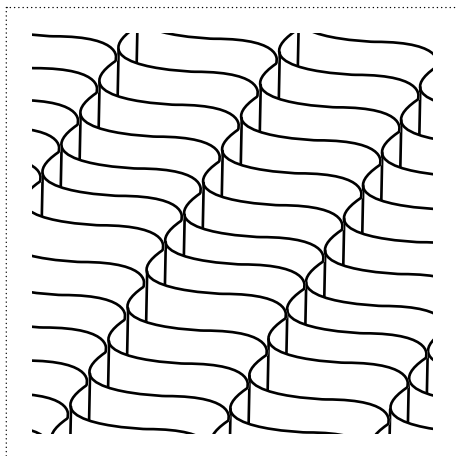
Geotkaniny



WYMIAR (mm)

CENA [PLN]

Geotkanina STRADOMGEO 12kN/12kN 5,25m x 100mb	2,71
Geotkanina STRADOMGEO 19kN/19kN 5,25m x 100mb	2,92
Geotkanina STRADOMGEO 45kN/45kN 5,25m x 100mb	5,65
Geotkanina STRADOMGEO 60kN/60kN 5,25m x 100mb	7,96
Geotkanina STRADOMGEO 110kN/110kN 5,25m x 100mb	12,58

Geokraty
(geosiatki komórkowe)

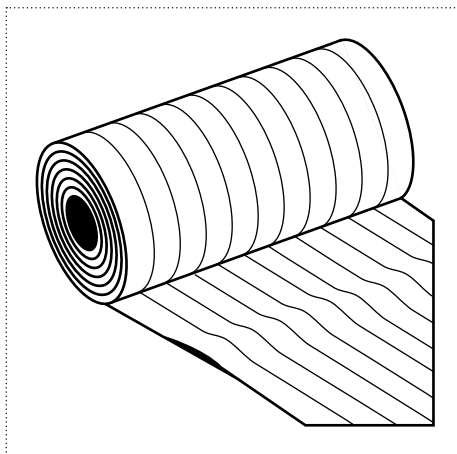
WYMIAR (mm)

CENA [PLN]

GLOB KRATA 2,5CM MAŁE KOMÓRKI 6,3m x2,6m	9,38
GLOB KRATA 5CM DUŻE KOMÓRKI 12,4m x2,6m	9,90
GLOB KRATA 5CM MAŁE KOMÓRKI 6,3m x2,6m	13,38
GLOB KRATA 7,5CM MAŁE KOMÓRKI 6,3m x2,6m	19,78
GLOB KRATA 7,5CM DUŻE KOMÓRKI 12,4m x2,6m	15,18
GLOB KRATA 10CM MAŁE KOMÓRKI 6,3m x2,6m	22,98
GLOB KRATA 10CM DUŻE KOMÓRKI 12,4m x2,6m	14,98
GLOB KRATA 15CM MAŁE KOMÓRKI 6,3m x2,6m	34,58
GLOB KRATA 15CM DUŻE KOMÓRKI 12,4m x2,6m	21,18
GLOB KRATA 20CM DUŻE KOMÓRKI 6,3m x2,6m	44,98

Do wszystkich podanych cen należy doliczyć podatek VAT

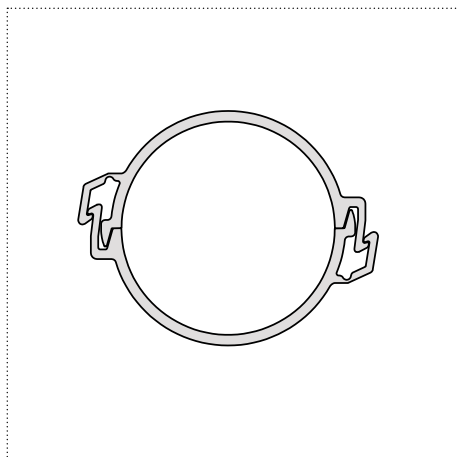
Geowłókniny



WYMIAR (mm)	CENA [PLN]
Geowłóknina Alt.PP (polipropylen) 100g/m ²	3,43
Geowłóknina Alt.PP (polipropylen) 120g/m ²	3,82
Geowłóknina Alt.PP (polipropylen) 150g/m ²	4,49
Geowłóknina Alt.PP (polipropylen) 180g/m ²	4,55
Geowłóknina Alt.PP (polipropylen) 200g/m ²	5,73
Geowłóknina Alt.PP (polipropylen) 250g/m ²	6,49
Geowłóknina Alt.PP (polipropylen) 300g/m ²	8,14
Geowłóknina Alt.PP (polipropylen) 400g/m ²	10,93
Geowłóknina Alt.PP (polipropylen) 450g/m ²	11,45
Geowłóknina Alt.PP (polipropylen) 500g/m ²	13,55
Geowłóknina PEST.(poliester prasowany) 100g/m ²	2,97
Geowłóknina PEST.(poliester prasowany) 120g/m ²	3,29
Geowłóknina PEST.(poliester prasowany) 150g/m ²	3,89
Geowłóknina PEST.(poliester prasowany) 200g/m ²	4,72
Geowłóknina PEST.(poliester prasowany) 250g/m ²	5,64
Geowłóknina PEST.(poliester prasowany) 300g/m ²	6,67
Geowłóknina PEST.(poliester prasowany) 350g/m ²	8,17
Geowłóknina PEST.(poliester prasowany) 400g/m ²	9,09
Geowłóknina PEST.(poliester prasowany) 500g/m ²	11,25
Geowłóknina PES. (poliester puszysty) 100g/m ²	2,97
Geowłóknina PES. (poliester puszysty) 150g/m ²	3,89
Geowłóknina PES. (poliester puszysty) 200g/m ²	4,95
Geowłóknina PES. (poliester puszysty) 250g/m ²	5,59
Geowłóknina PES. (poliester puszysty) 300g/m ²	6,88
Geowłóknina PES. (poliester puszysty) 400g/m ²	9,02
Geowłóknina PES. (poliester puszysty) 500g/m ²	11,18
Geowłóknina TENCATE TS 10	3,82
Geowłóknina TENCATE TS 20	4,32
Geowłóknina TENCATE TS 40	6,26
Geowłóknina TENCATE TS 60	7,94

Do wszystkich podanych cen należy doliczyć podatek VAT

Rury teletechniczne telekomunikacyjne



WYMIAR (mm)	JEDNOSTKA	CENA [PLN]
Rura dwudzielna typu arot DN110 L3000 niebieska lub czerwona	mb	40,00
Rura dwudzielna typu arot DN160 L3000 niebieska lub czerwona	mb	80,00
Rura RHDPE opto DN40 z linką do wciągania przewodu	mb	5,00
Rura RHDPE opto DN50 z linką do wciągania przewodu	mb	8,00



F.H.U. Samel

41-922 Radzionków | ul. Kuźaja 57
NIP 626-267-49-90 | REGON: 242808973

Łukasz Samela

☎ 694-500-040
@ lukasz.samela@samel.com.pl
biuro@samel.com.pl

Daniel Karolewski

☎ 534-500-532
@ daniel.karolewski@samel.com.pl

www.samel.com.pl